

ERGOMÈTRE SEMI-ALLONGÉ
ergoselect 600



PREMIUM QUALITY



MADE IN GERMANY

ergoline GmbH
Lindenstraße 5 | D-72475 Bitz, Germany
Phone: +49-(0)-7431-9894-0 | Fax: +49-(0)-7431-9894-128
email: info@ergoline.com | www.ergoline.com

ergoline
MOVING TO HEALTH

ergoselect 600

Conçu pour un poids maximal admis de 300 kg **ergoselect 600** permet même aux personnes présentant une forte obésité de suivre des ergométries et un entraînement cardiovasculaire.

Les patients âgés ou handicapés trouvent également, avec l'ergomètre semi-allongé d'ergoline, l'unité d'entraînement et de charge adaptée.



Découvrez plus en détail l'ergoselect 600 – avec une vue à 360° et ses caractéristiques techniques.

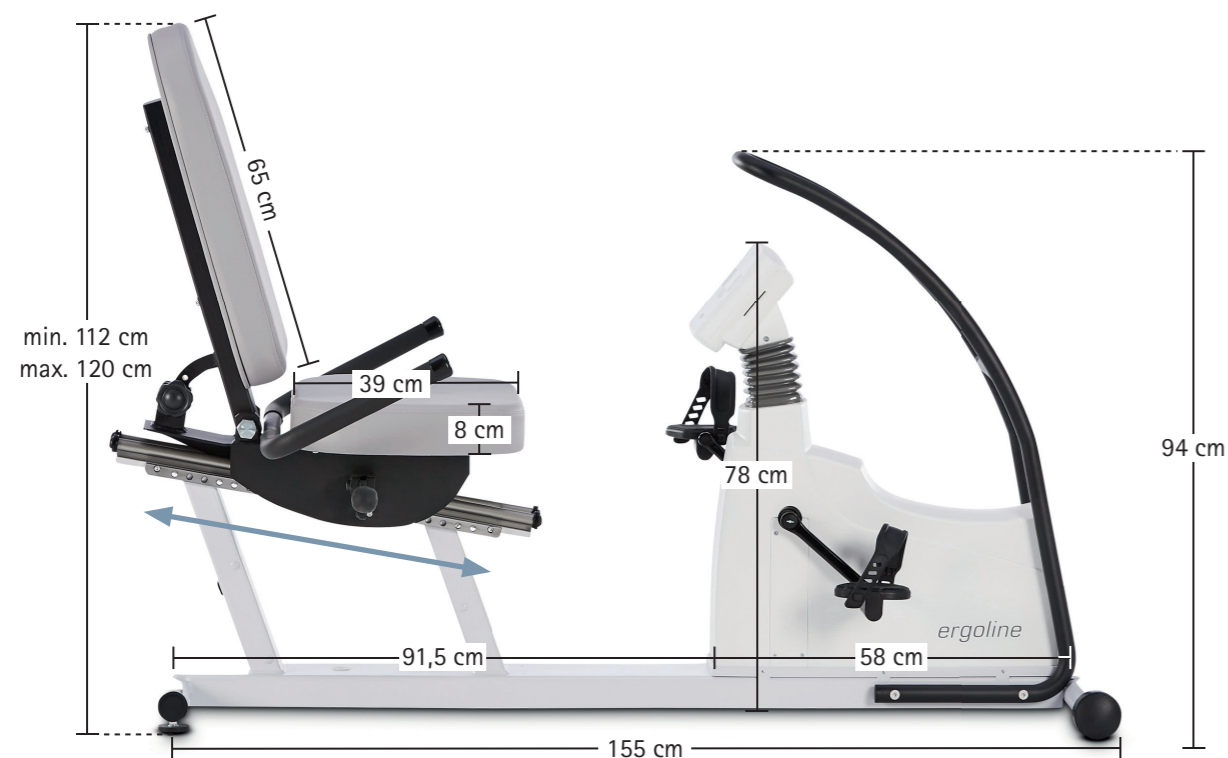
ergoselect 600 – Caractéristiques techniques

Ergomètre	ergoselect 600
Système de freinage	Frein à courants de Foucault piloté par ordinateur
Charge	De 6 à 999 watts, indépendamment du nombre de tours
Précision	Selon DIN VDE 0750-238
Plage de vitesse de rotation	De 30 à 130 t/min
Réglage du siège en longueur	Pour une taille comprise entre 150 cm et 210 cm
Poids du patient (max.)	300 kg
Largeur d'assise	54 cm
Unité de commande	
Affichage / Affichage pour le patient	Charge, nombre de tours, temps, tension artérielle, fréquence cardiaque (LCD)
Affichage graphique (courbe de la charge, courbe du pouls)	○
Clavier	Clavier à touches sensibles
Protocoles d'ergométrie	
Librement définissables	10
Programmes à paliers fixes (WHO, Hollmann, etc.)	5
Réglage manuel de la charge	●
Protocoles d'entraînement	
Entraînement commandé par le pouls (récepteur intégré)	○
Tests de performance prédéfinis	○
Extensions	
Prise de tension artérielle automatique	○
Mesure de la saturation en oxygène	○
Amplificateur d'ECG (système de rééducation ERS)	○
Interfaces	
Numérique (RS-232, USB) / analogique / sortie démarrage à distance	● / ○ / ○
Raccordement au système de rééducation ERS	○
Dimensions et poids	
Ergomètre	Ergomètre avec emballage
Longueur : 165 cm	Longueur : 209 cm
Largeur : 75 cm	Largeur : 80 cm
Hauteur : 108 cm	Hauteur : 157 cm
Poids : 86 kg	Poids : env. 100 kg
Divers	
Alimentation électrique	90 – 265 V / 50 – 60 Hz / 100 VA max.

● Standard ○ Option

ergoselect 600 – Mesurage

Dimensions



- Poids du patient jusqu'à 300 kg
- Poignée de retenue stable
- Seuil d'enjambement abaissé
- Dossier réglable avec trois positions
- Plage de charge de 6 à 450 watts (1 000 watts en option)
- Cales-pieds spéciaux
- Grande stabilité
- Protocoles d'ergométrie librement définissables
- Interfaces universelles
- Extensions diverses





Poids du patient max. jusqu'à 300 kg

La conception stable et haut de gamme garantit un parfait fonctionnement même en cas de charge permanente.

Un étrier de fixation robuste offre au patient un maintien sûr pendant la montée et la descente. La surface revêtue de poudre est résistante aux impacts et aux rayures, hygiénique et insensible aux produits nettoyants et désinfectants.



Réglage du siège flexible

En soulevant le levier à crans, la position d'assise peut être réglée rapidement et facilement sur une large plage – même quand un patient est assis.

Le haut dossier soulage de manière idéale la partie lombaire et celle du bassin pendant l'entraînement ou un examen ergométrique.

L'inclinaison du dossier est également réglable.



Rembourrage supplémentaire

La hauteur de l'assise peut être adaptée facilement à la taille du patient en y plaçant des éléments de rembourrage supplémentaires.



Cale-pieds spéciaux

En utilisant des cale-pieds réglables sur le côté, la distance de pédalage peut être réglée de manière optimale pour chaque patient.

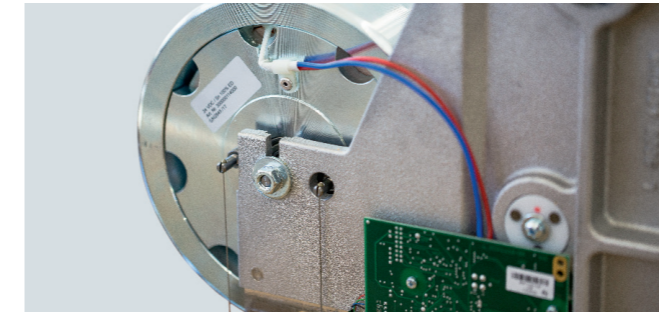


Unité de commande

Toutes les informations importantes consultables en un coup d'œil.

L'écran LCD se caractérise par sa bonne lisibilité.

La commande intuitive permet la réalisation simple de protocoles d'ergométrie autonomes ou un réglage manuel de la charge.



Régulation de charge précise

Grâce à l'emploi d'une électronique de régulation haut de gamme et de composants fiables, les exigences des normes relatives aux ergomètres médicaux sont non seulement remplies mais aussi largement dépassées – et ce sur toute la plage de charge qui s'étend de 6 à 1 000 watts.



Mesure automatique de la pression artérielle

La mesure automatique et intégrable de la pression artérielle fonctionne avec un microphone de brassard spécialement conçu.

La combinaison de la mesure auscultatoire et d'algorithmes complexes pour la suppression des artéfacts procure des valeurs de mesure précises – même en cas de charges élevées.



Connexion ECG / Interfaces universelles

Tous les fabricants leaders d'électrocardiographes soutiennent la commande des ergomètres ergoline dans leurs systèmes d'ECG d'effort ou de spiro-ergométrie.

Les ergomètres ergoline offrent pour ce faire une large gamme d'interfaces. Outre l'interface RS-232 et l'interface USB présentes de manière standard, des connexions analogiques et sans fil via Bluetooth / Wi-Fi sont également disponibles.

