

RECUMBENT-ERGOMETER

# *ergoselect 600*



***ergoline***  
MOVING TO HEALTH

RECUMBENT-ERGOMETER

## *ergoselect 600*

Konstruiert für ein zulässiges Patientengewicht von bis zu 300 kg, ermöglicht das *ergoselect 600* die Durchführung von Ergometrien und Herz-Kreislauftrainings auch mit schwer adipösen Patienten.

Aber auch älteren oder behinderten Patienten steht mit dem ergoline Recumbent-Ergometer die richtige Belastungs- und Trainingseinheit zur Verfügung.



Lernen Sie *ergoselect 600*  
näher kennen – mit 360 Grad Ansicht  
und technischen Features.

- Patientengewicht bis 300 kg
- stabiler Haltegriff
- niedriger Durchstieg
- Rückenlehne 3-fach verstellbar
- Spezial-Pedalschuhe
- hohe Standfestigkeit
- Lastbereich 6–450 Watt (1000 Watt optional)
- frei definierbare Ergometrie-Programme
- universelle Schnittstellen
- vielfältige Erweiterungen





### **Max. Patientengewicht bis 300 kg**

Die stabile, hochwertige Konstruktion garantiert störungsfreien Betrieb auch bei Dauerbelastung.

Ein solider Haltebügel aus Stahlrohr bietet den Patienten einen sicheren Halt während des Auf- und Absteigens. Die pulverbeschichtete Oberfläche ist schlag- und kratzfest, hygienisch und unempfindlich gegen Desinfektions- und Reinigungsmittel.



### **Flexible Sitzverstellung**

Die Sitzposition kann durch einfaches Anheben des Rasthebels in einem weiten Bereich – auch während des Sitzens – schnell und unkompliziert verstellt werden.

Die hohe Rückenlehne entlastet ideal den Lenden- und Beckenbereich während des Trainings oder einer ergometrischen Untersuchung. Auch die Neigung der Rückenlehne lässt sich einstellen.



### **Zusatzpolster**

Die Sitzhöhe kann durch Auflegen zusätzlicher Sitzpolster-Elemente einfach an die jeweilige Patientengröße angepasst werden.



### **Spezielle Pedalschuhe**

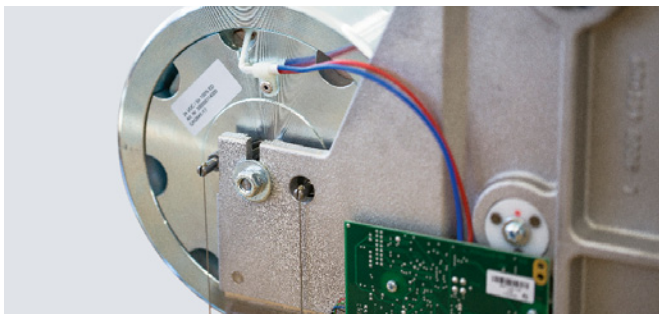
Durch den Einsatz von seitlich verstellbaren Pedalschuhen lässt sich der Tretabstand der Pedale für jeden Patienten optimal einstellen.



### **Bedieneinheit**

Alle wichtigen Informationen auf einen Blick. Das LC-Display besticht durch seine gute Ablesbarkeit.

Die intuitive Bedienung ermöglicht die einfache Durchführung eigenständiger Ergometrie-Programme oder eine manuelle Einstellung der Belastung.



### Präzise Lastregelung

Durch den Einsatz hochwertiger Regel-Elektronik und zuverlässiger Komponenten werden die Norm-Anforderungen für medizinische Ergometer nicht nur erfüllt, sondern weit übertroffen – und das über den gesamten Lastbereich von 6 bis 1000 Watt.



### Automatische Blutdruckmessung

Die integrierbare, automatische Blutdruckmessung arbeitet mit einem speziell entwickelten Manschettenmikrofon.

Die Kombination von auskultatorischer Messung und aufwändigen Algorithmen zur Artefaktunterdrückung liefert präzise Messwerte – auch unter hohen Belastungen.



### EKG-Anbindung / Universelle Schnittstellen

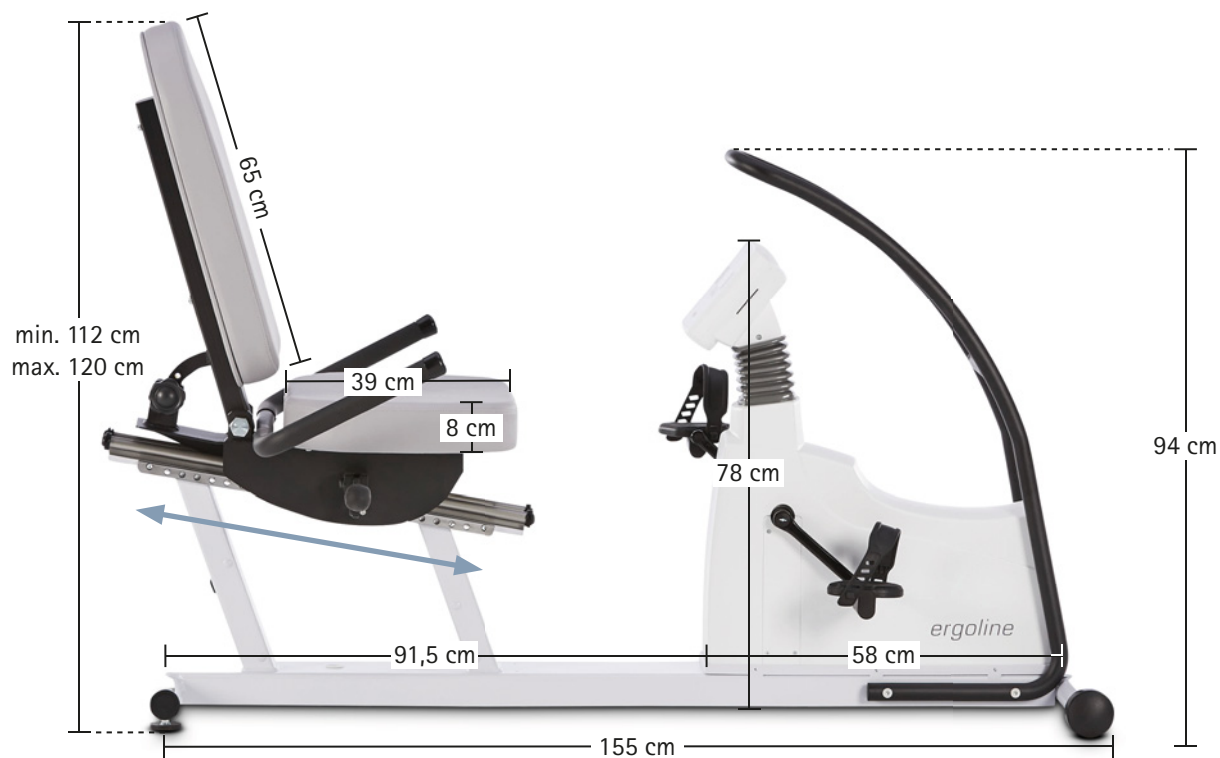
Alle führenden EKG-Hersteller unterstützen die Ansteuerung der ergoline Ergometer in ihren Systemen für Belastungs-EKG oder Spiro-Ergometrie.

ergoline Ergometer bieten dazu eine breite Palette von Schnittstellen. Neben der standardmäßig vorhandenen RS-232 und USB-Schnittstelle sind auch analoge und drahtlose Verbindungen über Bluetooth / WLAN verfügbar.



## ergoselect 600 – Abmessungen

### Maße



## ergoselect 600 – Technische Daten

Recumbent-Ergometer		ergoselect 600
Bremssystem		computergesteuerte Wirbelstrombremse
Belastung		6 – 999 Watt, drehzahlunabhängig
Genauigkeit		gemäß DIN VDE 0750-238
Drehzahlbereich		30 – 130 U/min
Längsverstellung Sitz		für Körpergröße 150 cm – 210 cm
Patientengewicht (max.)		300 kg
Sitzbreite		54 cm
Bedieneinheit		
Anzeige / Patientenanzeige		Last, Drehzahl, Zeit, Blutdruck, Herzfrequenz (LCD)
grafische Anzeige (Lastkurve, Pulskurve)		○
Tastatur		Folientastatur
Ergometrie-Programme		
frei programmierbar		10
feste Stufenprogramme (WHO, Hollmann etc.)		5
manuelle Lasteinstellung		●
Trainingsprogramme		
pulsgesteuertes Training (Empfänger integriert)		○
vordefinierte Leistungstests		○
Erweiterungen		
automatische Blutdruckmessung		○
Messung Sauerstoffsättigung		○
EKG-Verstärker (ERS Reha-System)		○
Schnittstellen		
digital (RS-232, USB) / analog / Fernstart		● / ○ / ○
Anschluss an ERS Reha-System		○
Maße und Gewichte		
<b>Ergometer</b>		<b>Ergometer mit Verpackung</b>
Länge: 165 cm		Länge: 209 cm
Breite: 75 cm		Breite: 80 cm
Höhe: 108 cm		Höhe: 157 cm
Gewicht: 86 kg		Gewicht: ca. 100 kg
Sonstiges		
Stromversorgung		100 – 240 V / 50 – 60 Hz / 100 VA max.

● Standard    ○ Option

PREMIUM QUALITY



MADE IN GERMANY

**ergoline GmbH**

Lindenstraße 5 | D-72475 Bitz, Germany

Phone: +49-(0)-7431-9894-0 | Fax: +49-(0)-7431-9894-128

email: [info@ergoline.com](mailto:info@ergoline.com) | [www.ergoline.com](http://www.ergoline.com)