

by anandic<sup>+</sup>

 **WEYER**



## **VARIOTHERM<sup>®</sup>**

Die Pflegeeinheit für Erstversorgung,  
Reanimation und Intensivbehandlung

Wärmepflege



Praktisch, sicher, zuverlässig 

# VARIOTHERM®

Neu- und Frühgeborene benötigen in den ersten Stunden und Tagen ihres Lebens vor allem Wärme und Behaglichkeit sowie einen möglichst engen Kontakt zu ihren Eltern. Die VARIOTHERM® Säuglingspflegeeinheit ist für diese besonderen Bedingungen konzipiert und bietet ungehinderten Zugang für diagnostische, therapeutische und pflegerische Maßnahmen.

Die VARIOTHERM® Geräteserie ist modular aufgebaut und kann für den beabsichtigten Einsatz, beispielsweise als Untersuchungs-, Reanimations- oder Intensivpflegeeinheit mit unterschiedlichen Scheibensystemen sowie einer Vielzahl von Zubehörmodulen zu einem funktionellen Pflegeplatz aufgerüstet werden.

## Die richtige Variante für Ihre Anwendung



### VARIANTHERM® C

mit CERAMOTHERM Wärmestrahler,  
Liegehöhe fest oder verstellbar.



### VARIANTHERM® KCE

mit CERAMOTHERM Wärmestrahler,  
Liegeflächenheizung mit Soft-Gelmatratze,  
Liegehöhe wahlweise fest oder verstellbar.

## Scheibensysteme zur Auswahl:



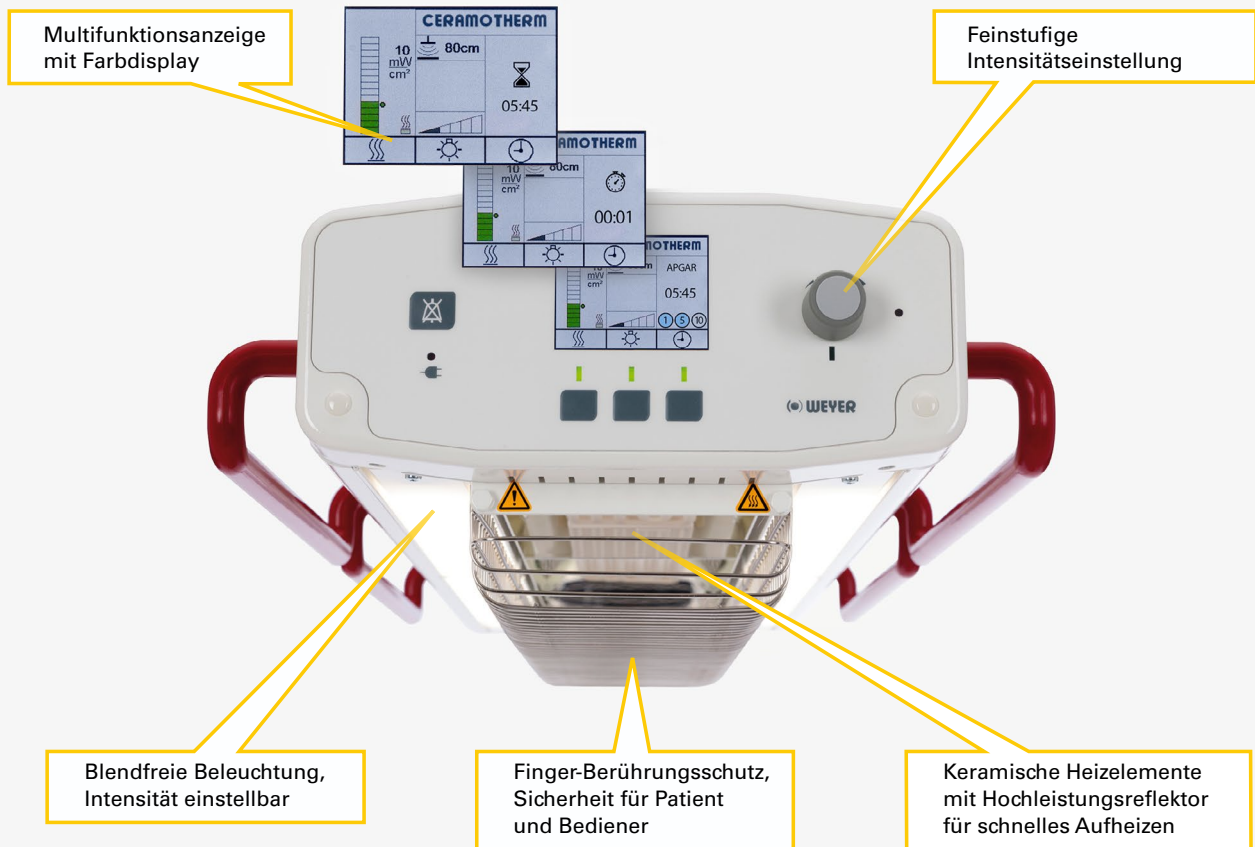
Scheibenhöhe wahlweise 170 mm  
oder 250 mm, drei Seiten abklappbar,  
immer mit 2 Sicherheitssteckscheiben.



Für die VARIOTHERM® Pflegeeinheit mit Liegeflächenheizung und 250 mm hohen Scheiben ist optional eine einteilige oder 2-teilig aufklappbare Abdeckhaube erhältlich.

# Spürbar angenehme Wärme und mehr

Das Herzstück bei der Warmhaltung bildet der Wärmestrahler CERAMOTHERM mit seinen vielfältigen Funktionen.



## Wohlige Wärme

Die langwellige Infrarotstrahlung ist nicht sichtbar und wirkt besonders sanft in der Epidermis und der darunter liegenden Dermis sowie in den Blutbahnen.

Der integrierte Hochleistungsreflektor verteilt die Wärmestrahlung effizient und gleichmäßig auf die gesamte Liegefläche.

Die Intensität der Wärmestrahlung lässt sich feinstufig in  $\text{mW}/\text{cm}^2$  wählen, alternativ kann die Heizleistung in % eingestellt werden.

Optional sind Anzeige und Regelung der Patiententemperatur möglich. \*

Mit den 3 integrierten Timern (Apgar-, Countdown- und Stoppfunktion) lässt sich jede Situation genau erfassen und dokumentieren.

Bei unterschiedlichen Lichtverhältnissen (Tag/Nacht) passt das Farbdisplay automatisch seine Helligkeit an die Umgebung an, so sind die Anzeigewerte in jeder Situation immer klar erkennbar.

\* lieferbar ab 2018

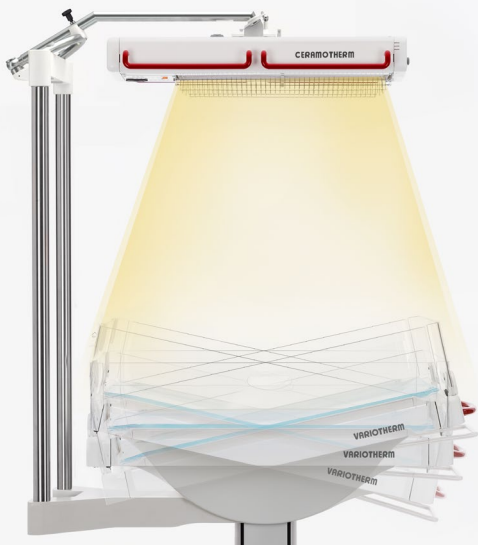
## Homogene Beleuchtung

Für die Behandlung der kleinen Patienten ist das beste Licht gerade gut genug. Säuglinge, insbesondere Frühchen, reagieren oft gestresst, wenn sie durch plötzlich eingeschaltetes grelles Spotlight geblendet werden.

Daher schaltet die großflächige Beleuchtung weich ein und aus. Die kleinen Patienten bleiben so ruhig und fühlen sich geborgen.

Die Farbtemperatur des Lichtes garantiert mit 4000 K eine exzellente Farbwiedergabe und ermöglicht Untersuchungen und kleinere Eingriffe.

Die Intensität lässt sich in 5 Stufen den Bedürfnissen anpassen. So ist für jede Situation das optimale Licht verfügbar, bei Tag und bei Nacht.



## Außergewöhnliche Funktionen

Die Liegefläche läßt sich bequem mit einer Hand in beide Richtungen kippen. Hierbei garantiert die EPR-Funktion (Each Position Radiation) einen optimalen Wärmekomfort für den Patienten, da sich dieser in jeder Lage im Mittelpunkt der Wärmestrahlung befindet und so keinen Temperaturschwankungen ausgesetzt ist.

Des Weiteren bleibt der Abstand zwischen Patient und angeschlossenem Zubehör und Geräten in jeder Position gleich. Das ungewollte Ablösen von angeschlossenen Leitungen und Schläuchen beim Verstellen der Liegefläche wird so verhindert.



## Schwenkbarer Strahler

Vermeidung von Unterkühlung oder Kältestress beim Wegschwenken des Wärmestrahlens.

Die CCM-Funktion (Clever Curve Movement) richtet den Wärmestrahler in jeder Position auf den Patienten. So gelangt die Strahlungswärme immer dorthin, wo sie gebraucht wird und das ohne Wärmebelastung für Eltern und Personal.



Liegeflächenheizung  
(modellabhängig)

## Aktiv beheizte Gelmatratze

Die VARIO THERM® Pflegeeinheiten WY3042 und WY3043 sind mit einer aktiv beheizten Gelmatratze ausgestattet.

Der Weichegrad des Gels ist für die kleinen Patienten optimiert, so dass auch bei längerem Liegen Druckstellen vermieden werden.

Durch die Kombination von langwelliger Infrarot-Wärmestrahlung und aktiv beheizter Gelmatratze kann die Strahlungsintensität reduziert werden. Dies beruhigt und entspannt den Patienten merklich. In gleichem Maße reduzieren sich auch die transepidermalen Wasserverluste.

Die stabile thermisch neutrale Lagerung bietet die besten Voraussetzungen für eine offene Pflege.

## Durchdachte Liegefläche, funktionelles Scheibensystem

Die Scheiben der VARIOTHERM® Pflegeeinheit lassen sich mit einer Hand herunter- und wieder hochklappen. Schläuche und Leitungen können einfach durch Schlauchtüllen oder Öffnungen geführt und fixiert werden.

Die konkav geformten Ränder der Liegefläche und die seitlichen Sicherheitssteckscheiben schützen bei geöffneten Scheiben den Patienten vor Herausfallen. Die Steckscheiben lassen sich für einen ungehinderten Zugang in der Liegefläche versenken.

## Mit Softlift sanft die richtige Höhe einstellen

Modellabhängig lässt sich die gewünschte Arbeitshöhe einfach über das Fußpedal sanft und ruckfrei einstellen. Der Patient erschrickt nicht durch die Bewegung und fühlt sich wohl.

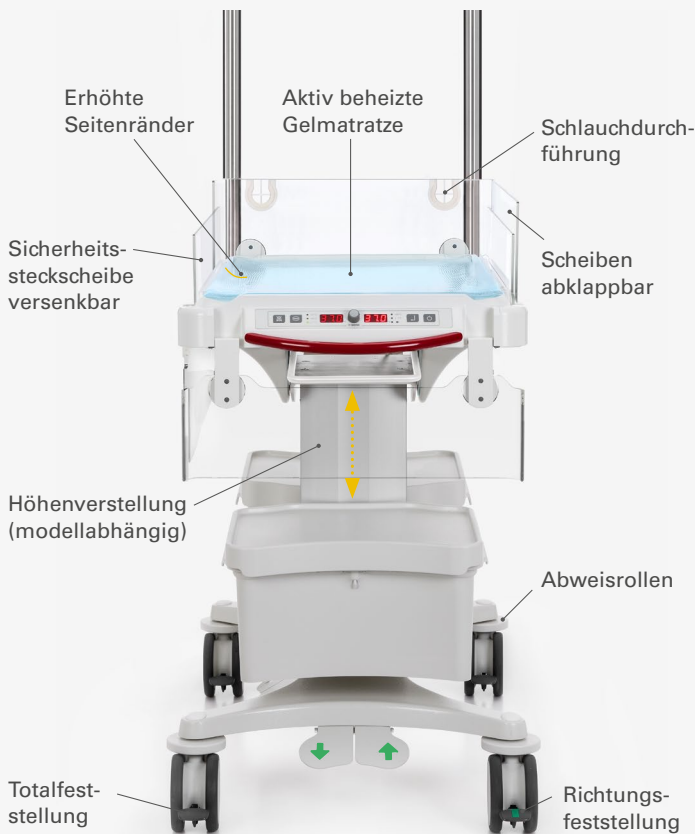
## Einfacher Ortswechsel

Stabile Doppel-Leichtlaufrollen garantieren einen sicheren Stand der VARIOTHERM® Pflegeeinheit und ermöglichen ein leichtes Rangieren. Eine Rolle hat einen Richtungsfeststeller, der einen perfekten Geradeauslauf bietet und es ermöglicht, das Gerät leicht um Ecken und Einrichtungsgegenstände herum zu lenken.

4 Abweisrollen schützen die VARIOTHERM® Pflegeeinheit und die Umgebung beim Manövrieren vor Beschädigungen.

## Die wichtigsten Dinge stets zur Hand

Bei der Pflege ist es wichtig, die notwendigen Utensilien stets griffbereit zur Hand zu haben. Die Schubfächer der VARIOTHERM® Pflegeeinheit lassen sich so öffnen, dass sie von allen Seiten und in jeder Situation zugänglich sind.



## Systemzubehör

Mit den vielfältigen Kombinationsmöglichkeiten ist eine individuelle, variable Anpassung der VARIO THERM® Pflegeeinheit an die jeweiligen Anforderungen möglich.

Durch Verwendung von kompatiblen Komponenten, passend zu Normschiene 25 x 10 (EN ISO 19054) ist neben diesem Systemzubehör auch die Verwendung von bereits vorhandenem Zubehör sowie Geräten anderer Hersteller möglich, sofern das deren bestimmungsgemäßem Gebrauch entspricht.

Elektrisch betriebenes Zubehör lässt sich mit dem Netzkabel Best. Nr. WY1858 an die am VARIO THERM® befindlichen Entnahmesteckdosen anschließen.

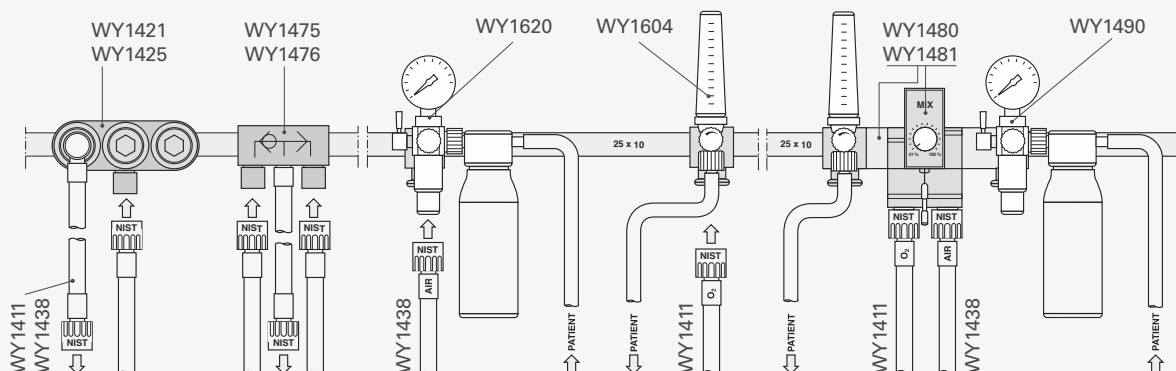
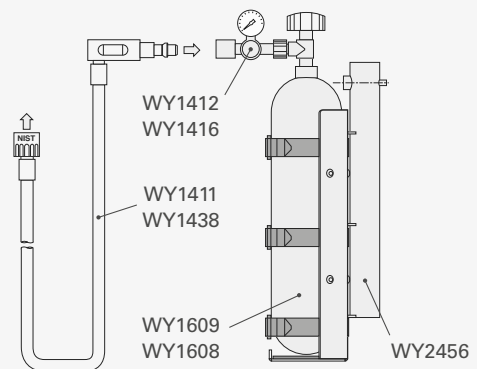
Zur Bereitstellung von notwendigen Utensilien lassen sich bis zu 4 Ablagefächer an der Softlift-Säule befestigen.

Unter den Ablagefächern können alternativ kurvenförmig ausziehbare Schubfächer angebracht werden (maximal 2 pro Gerät).



## Versorgung für druckgasbetriebenes Zubehör

Entsprechend den Anforderungen des Pflegeplatzes lassen sich z. B. Absaugung, Insufflation, Beatmung und andere gasbetriebene Geräte fast beliebig an Zentralgasanlagen und Druckflaschen anschließen. Sollen mehrere gasbetriebene Geräte gleichzeitig betrieben werden, sind Verteiler mit 3 genormten Entnahmesteckdosen verfügbar. Die optional erhältlichen Umschaltventile ermöglichen eine unterbrechungsfreie Gasversorgung, falls eine Druckquelle einmal nicht verfügbar ist.



- ☐ Im Lieferumfang
- ▲ Für Betrieb erforderlich
- Zubehör

Alle VARIO THERM® Geräte sind ausgestattet mit:  
 4 Doppel-Leichtlaufrollen, davon 3 mit Totalfeststellung, 1 mit Richtungsfeststellung, Liegefläche 480 x 760 mm, Kopfhoch- und Kopftieflage einstellbar 12°, 3 bzw. 4 Entnahmesteckdosen 230 V- für Zubehörgeräte, Strahlerschwenkeinrichtung mit CCM-Funktion, Wärmestrahler Rohrsystem Ø 40 mm

Geräteausstattung Basisgerät	Best Nr.	VARIO THERM® C mit Wärmestrahler, feste Höhe	VARIO THERM® C mit Wärmestrahler, höhenverstellbar	VARIO THERM® KCE mit Wärmestrahler, Liegeflächenheizung, feste Höhe	VARIO THERM® KCE Mit Wärmestrahler, Liegeflächenheizung, höhenverstellbar
Liegefläche unbeheizt		☐	☐	-	-
Liegeflächenheizung mit Gelmatratze		-	-	☐	☐
Softlift-Höhenverstellung, Liegehöhe 850 – 1150 mm		-	☐	-	☐
Wärmestrahler CERAMOTHERM® 3200 schwenkbar		☐	☐	☐	☐

### Scheibensystem (WY3021 oder WY3022 obligatorisch dazu bestellen)

Scheibensatz 250 mm hoch, abklappbar, inkl. Scharniere und 2 Sicherheitssteckscheiben	WY3021	▲	▲	▲	▲
Abdeckhaube einteilig für Scheiben 250 mm hoch (WY3021)	WY3024	-	-	●	●
Abdeckhaube zweiteilig für Scheiben 250 mm hoch (WY3021)	WY3025	-	-	●	●
Scheibensatz 170 mm hoch, abklappbar, inkl. Scharniere und 2 Sicherheitssteckscheiben	WY3022	▲	▲	▲	▲

### Systemzubehör

WY3035	Ablagefach zur Befestigung an Mittelsäule, max. 4 Stück pro Gerät
WY3036	Schubfach beidseitig bogenförmig ausziehbar, befestigt an Ablagefach WY3035, max. 2 Stück pro Gerät
WY3032	Zusätzliches Fußpedalpaar für Softlift-Höhenverstellung, max. 2 Stück pro Gerät zusätzlich
WY1050 *	Ausrüstung für Patienten-Temperaturmessung und Regelung, integriert in Wärmestrahler
WY3037 *	Innenaufteilung für Schubfach WY3036
WY3038 *	Anhängeschale, einhängbar an Seitenscheiben und Geräteschiene 25 x 10 mm
WY3060	Tablar 590 x 320 mm befestigt an Rohr Ø 40 mm, Vorderseite mit Geräteschiene 25 x 10 mm, rückseitig Anhängenvorrichtung für Abdeckhaube
WY3065	Edelstahl-Geräteschiene 25 x 10 mm gerade zur Befestigung an Rohr Ø 40 mm, EN ISO 19054
WY3066	Geräteschiene 25 x 10 mm verkröpft, zur Befestigung an Rohr Ø 40 mm, EN ISO 19054
WY3067	Kompakt-Schienenblock 25 x 10 mm umlaufend, Befestigung an Rohr Ø 40 mm, EN ISO 19054
WY2075	Infusionsstativ höhenverstellbar, mit Befestigungsklammer an Rohr Ø 40 mm
WY2069	Infusionshalter 3-fach mit Befestigungsklammer an Rohr Ø 40 mm
WY3075	Halter für Beatmungsschläuche und Kabel, befestigt in der Liegefläche
WY1858	Netzkabel zum elektrischen Anschluss von Zubehör an Entnahmesteckdosen, 1,5 m lang

\* = Lieferbar ab 2018  
 Weiteres umfangreiches Zubehör verfügbar.

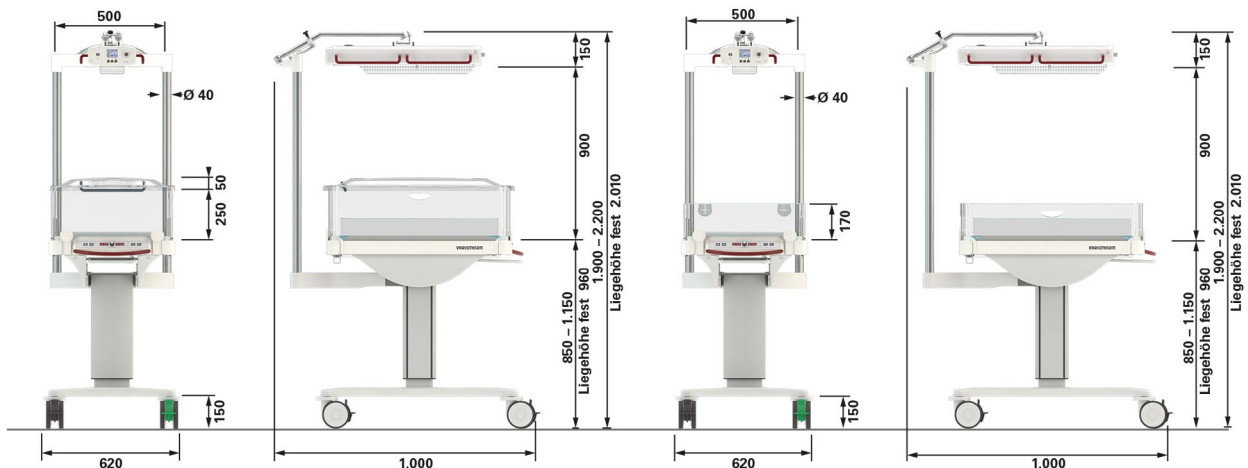
### Gasversorgung / Absaugung / Insufflation

WY2456	Halterung für Gasflasche Ø 82 – 110 mm, max. 2 Stück pro Gerät
WY1608	O2-Gasflasche Ø 100 mm, EN1089, 3 l – 200 bar, Inhalt 600 l
WY1609	Air-Gasflasche Ø 100 mm, EN1089, 3 l – 200 bar, Inhalt 600 l
WY1612	O2-Druckminderer G 3/4" a, Steckkupplung DIN 13260-2
WY1616	Air-Druckminderer R G5/8" i, Steckkupplung DIN 13260-2
WY1475	O2-Umschaltventil, 2 Eingänge mit NIST-Verschraubung, Ausgang mit Schlauch und NIST-Verschraubung, Befestigung an Geräteschiene 25 x 10 mm
WY1476	Air-Umschaltventil, 2 Eingänge mit NIST-Verschraubung, Ausgang mit Schlauch und NIST-Verschraubung, Befestigung an Geräteschiene 25 x 10 mm
WY1411	O2-Druckschlauch ISO 32, NIST-Verschraubung, 3 m lang, Stecker DIN 13260
WY1438	Air-Druckschlauch ISO 32, NIST-Verschraubung, 3 m lang, Stecker DIN 13260
WY1421	O2-Verteiler, Eingang NIST-Verschraubung, 3 Entnahmesteckkupplung DIN 13260-2, Befestigung an Geräteschiene 25 x 10 mm
WY1425	Air-Verteiler, Eingang NIST-Verschraubung, 3 Entnahmesteckkupplung DIN 13260-2, Befestigung an Geräteschiene 25 x 10 mm
WY1620	Druckluft-Absauggerät mit Geräteschienenklammer 25 x 10 mm, NIST-Verschraubung, Sekretbehälter 250 ml
WY1604	O2-Flowmeter 0-15 l/min, NIST- Verschraubung, Befestigung an Geräteschiene 25 x 10 mm
WY1480 WY1481	Reanimat O2-Blend, Gasanschluss an O2- und Air NIST-Verschraubung, Mischer 21 – 100%, Gasentnahme bei WY1480 = 0 – 6 l/min, oder bei WY1481 = 0 – 15 l/min
WY1490	Absauggerät für Reanimat O2-Blend-Insufflationseinheit



# TECHNISCHE DATEN

Bestellnummer		<b>VARIO THERM® C</b> Mit Wärmestrahler, feste Höhe WY3040		<b>VARIO THERM® C</b> Mit Wärmestrahler, höhenverstellbar WY3041		<b>VARIO THERM® KCE</b> Mit Wärmestrahler, Liegeflächenheizung, feste Höhe WY3042		<b>VARIO THERM® KCE</b> Mit Wärmestrahler, Liegeflächenheizung, höhenverstellbar WY3043	
Bestellnummer		WY3040		WY3041		WY3042		WY3043	
<b>Elektrische Werte</b>	Liegeflächenheizung	-		-		180 W		180 W	
	Softlift-Säule	-		120 W		-		120 W	
	Wärmestrahler CERAMOTHERM® 3200					900 W			
	Entnahmesteckdosen für Zubehör	4		4		3		3	
	Gesamtanschlusswert maximal					2300 W			
	Netzspannung					230 V / 50 – 60 Hz			
<b>Betriebswerte</b>	Kopfhoch- und Kopftieflage einstellbar bis					12°			
	Matratze			PU-Schaum		Silikon-Gel			
	Liegeflächenheizung Einstellbereich			-		Standard 35,0 – 37,0 °C, Erweiterter Bereich 30,0 – 38,5 °C			
	Beleuchtung					2 x 1250 lm, dimmbar			
	Farbtemperatur des Lichtes					4000 K			
	Heizelement Wärmestrahler / Wellenlänge					2 Stück keramisch / 1,5 – 6,8 µm			
	Einstellbereich Strahlungsintensität					2 – 22 mW/cm²			
	Funktion „Automatische Intensitätsreduzierung“					ja			
Anzeige von Soll-, Istwert und Restwärme					ja				
<b>Maße und Gewichte</b>	Gewicht	70 kg		76 kg		77 kg		83 kg	
	Matratzengröße					480 x 740 mm			
	Liegeflächenhöhe	960 mm		850 – 1150 mm		960 mm		850 – 1150 mm	
	Durchmesser Rohrsystem					40 mm			
Klassifikation gem. Richtlinie 93/42/EWG				IIa				IIb	



**ANANDIC MEDICAL SYSTEMS AG**  
 Stadtweg 24, 8245 Feuerthalen

Tel. 0848 800 900  
 info@anandic.com

