



by anandic⁺

Ajustez la température à vos besoins chirurgicaux



Fluido[®] Irrigation Fluid Warming

S'ils ne sont pas réchauffés de manière adéquate, les fluides peuvent exacerber les baisses de température chez le patient. L'hypothermie peut être réduite par **l'utilisation de fluides d'irrigation réchauffés**. Le système de réchauffement de fluide Fluido[®] Irrigation Fluid Warmer distribue de grands volumes de fluides d'irrigation normothermiques à des débits optimum. Il convient à toutes les applications d'irrigation, de l'urologie à la gynécologie en passant par l'orthopédie. Il garantit la température du fluide normothermique en

cas de haut débit du fluide d'irrigation.

D'installation facile, le système ne nécessite aucun changement de technique chirurgicale. La température peut être ajustée de 30°C à 39°C en fonction de vos besoins chirurgicaux. Le système garantit la température prééglée du fluide administré au patient. Une **température centrale du corps stable** est essentielle pour vos patients : elle permet de réduire les saignements et accélère le délai de guérison¹.



Unité de réchauffement



Installation facile



Prévient l'hypothermie

The **37°** Company
Solutions for Patient Warming

Ajustez la température à vos besoins chirurgicaux

Le système Fluido® Irrigation de réchauffement de fluide est basé sur une technologie à infrarouge, une méthode à sec fiable. La mise en route de Fluido® Irrigation et la température souhaitée sont réalisées après seulement 30 secondes.



Fluido® Irrigation
Réchauffement de fluides

Vos réglages sont parfaitement exécutés !

Le thermomètre de contrôle du Fluido® Irrigation indique si la température finale est égale à la température réglée. Les mesures linéaires de la température contrôlent aussi la température à l'intérieur de l'unité.

Fluido® Irrigation Réchauffeur de fluides

Cardiaque flottant

Indicateur de débit et de volume

Température réglable de 30°C à 39°C

Fluido® Powerlifter II

Hauteur réglable par commande à pédale

Soulève jusqu'à 30 kg

Sans fil



Gamme de produits Fluido® Irrigation



Système de réchauffement de fluides Fluido® Irrigation | Numéro d'article 651230-I

Plage de températures réglable	30 - 39 °C
Alimentation, courant, puissance max., fréquence	220-240 VAC, 6 A, 1 400 W, 50/60 Hz

Fluido® Powerlifter II | Numéro d'article 660100-B

Hauteur réglable	150 à 265 cm
Poids de levage	30 kg

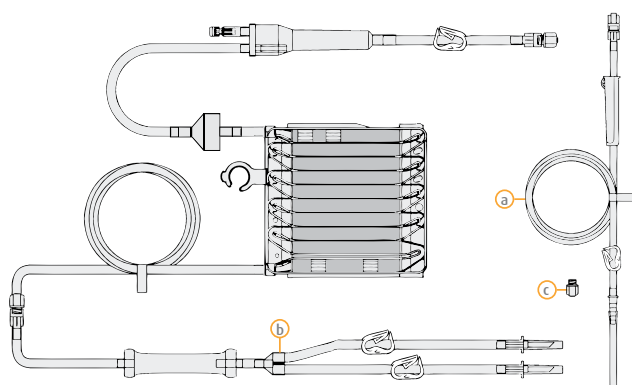
Fluido® Irrigation URO Set | Numéro d'article 670800-B

Le kit complet contient	a, b et c
Débit normothermique (≥ 36 °C)	50 à 680 ml/min
Voie du patient	2 000 mm
Volume d'amorçage	220 ml
Pression	jusqu'à 300 mmHg

Vos réglages sont parfaitement exécutés !

Les articles URO sont également disponibles séparément

a Voie du patient Fluido® Irrigation URO	N° art. 680801-B
b Fluido® Irrigation URO Spike Set	N° art. 680803-B
c Capuchon femelle Fluido® Irrigation URO	N° art. 680804



Connecteurs Fluido® Irrigation

Les connecteurs Fluido® Irrigation sont développés pour connecter Fluido® Irrigation URO à une pompe d'irrigation.

Connecteur femelle Fluido® Irrigation	N° art. 680910	
Connecteur mâle Fluido® Irrigation	N° art. 680911	
Connecteur de cathéter Fluido® Irrigation	N° art. 680912	
Connecteur entonnoir Fluido® Irrigation	N° art. 680913	
Connecteur mâle URO Fluido® Irrigation	N° art. 680805	

Partenaire officiel



ANANDIC MEDICAL SYSTEMS AG/SA

1010 Lausanne Av. des Boveresses 56
8245 Feuerthalen Postfach, Stadtweg 24

info@anandic.com www.anandic.com

Phone 021 653 64 08 Fax 021 653 64 10
Phone 0848 800 900 Fax 0848 845 855

¹ M.J. Pit, R.J. Tegelaar and P.L. Venema, Isothermic irrigation during transurethral resection of the prostate: effects on peri-operative hypothermia, blood loss, resection time and patient satisfaction, British Journal of Urology (1996), 78, 99-103

Virtual37[®]

Temperature Management Tool

Virtual37 est un outil de gestion de la température. À la fois convivial et novateur, cet outil de simulation permet de comprendre l'impact de l'équilibre de réchauffement et des décisions de réchauffement prises pendant les interventions chirurgicales.



L'outil a été validé par la University Hospital Ghent, Belgique.

La société The 37Company - Solutions de réchauffement du patient

Offrir des solutions de réchauffement du patient et maintenir une température corporelle saine et constante constituent notre cœur de métier. La société The 37Company travaille avec des professionnels médicaux respectés. Nos objectifs : innover en continu, améliorer l'état du patient et contenir les dépenses de santé en délivrant des formations, un enseignement et des produits de pointe économiquement justifiés.

Fluido[®] et Mistral-Air[®] sont des marques déposées de la société The Surgical Company International B.V.

Les produits Fluido[®] sont couverts par les brevets européens suivants : 1313521 et 1446179.
Les couvertures Mistral-Air[®] Plus sont couvertes par le brevet américain suivant : 12/342 933.

D'autres brevets sont en attente.

Thermoflect[®] est une marque déposée d'Encompass Group, LLC.



Mistral-Air[®]

Réchauffement à air pulsé



Fluido[®]

Réchauffement de sang et solutés



Fluido[®] Irrigation

Réchauffement de fluides



Thermoflect[®]

Technologie de réflexion de la chaleur

The 37[°] Company
Solutions for Patient Warming

Membre de



© 2016 The Surgical Company Group • INT/P036-FR/7-12/16