

by anandic

WEYER


Wickeln, Untersuchen, Intensivpflege



## CERAMOTHERM<sup>®</sup> 3000

Ein Wärmestrahler für vielseitige Anwendungen –  
Wickeln, Untersuchen, Intensivpflege

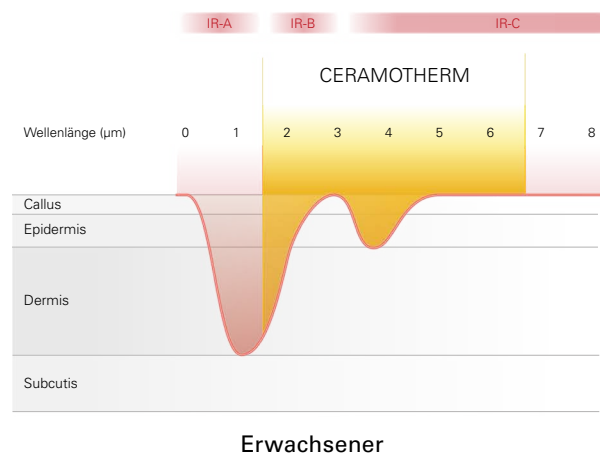
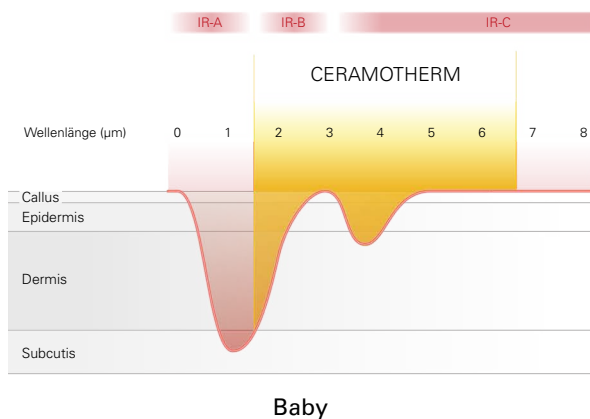


Praktisch, sicher, zuverlässig 

## Spürbar wohlig sanfte Wärme

Patienten benötigen in vielen Situationen Unterstützung bei der Aufrechterhaltung ihrer Körpertemperatur. Dies gilt gleichermaßen für den unbedeckten Säugling auf einem Wickelplatz, das Kind während einer längeren Untersuchung, für den zentralisierten Patienten, sowie in der OP-Vorbereitung und -Nachsorge. Hierzu eignen sich insbesondere Infrarot-Wärmestrahler. Nur welcher ist der Richtige?

Infrarotstrahlung ist ein Teil des Sonnenspektrums, für den Menschen unsichtbar und wird entsprechend ihrer Wellenlänge in 3 Bereiche aufgeteilt.



### IR-A

Kurzwellige Strahlung (0,78 - 1,4 µm) – mit großer Eindringtiefe bis ins Unterhautgewebe mit dem Effekt der Tiefenerwärmung. Als Folge können **Verbrennungen** der Haut auftreten. Zusätzlich ist das Auge für kurzwellige IR-Anteile transparent und es können ohne Vorwarnung **Netzhautschädigungen** eintreten. IR-A Strahlen sollten daher nur unter bestimmten intensivtherapeutischen Voraussetzungen unter medizinischer Aufsicht angewendet werden. Es ist immer ein ausreichender Augenschutz erforderlich, der gegen Verrutschen gesichert sein muss. Durch die große Tiefenwirkung ist besonders das Tiefengewebe der dünnen Haut von Früh- und Neugeborenen gegen Verbrennungen zu schützen.

### IR-B

Mittelwellige Strahlung (1,4 - 3,0 µm) erreicht die mittleren Hautschichten mit dem Effekt der Erwärmung der Epidermis und der darunter liegenden Dermis sowie der Blutbahnen.

### IR-C

Langwellige Strahlung (3,0 - 10 µm) dringt vornehmlich nur in die oberen Hautschichten ein und hat den Effekt einer gleichmäßigen und schonenden Erwärmung des menschlichen Körpers.

## Wärmestrahler CERAMOTHERM®

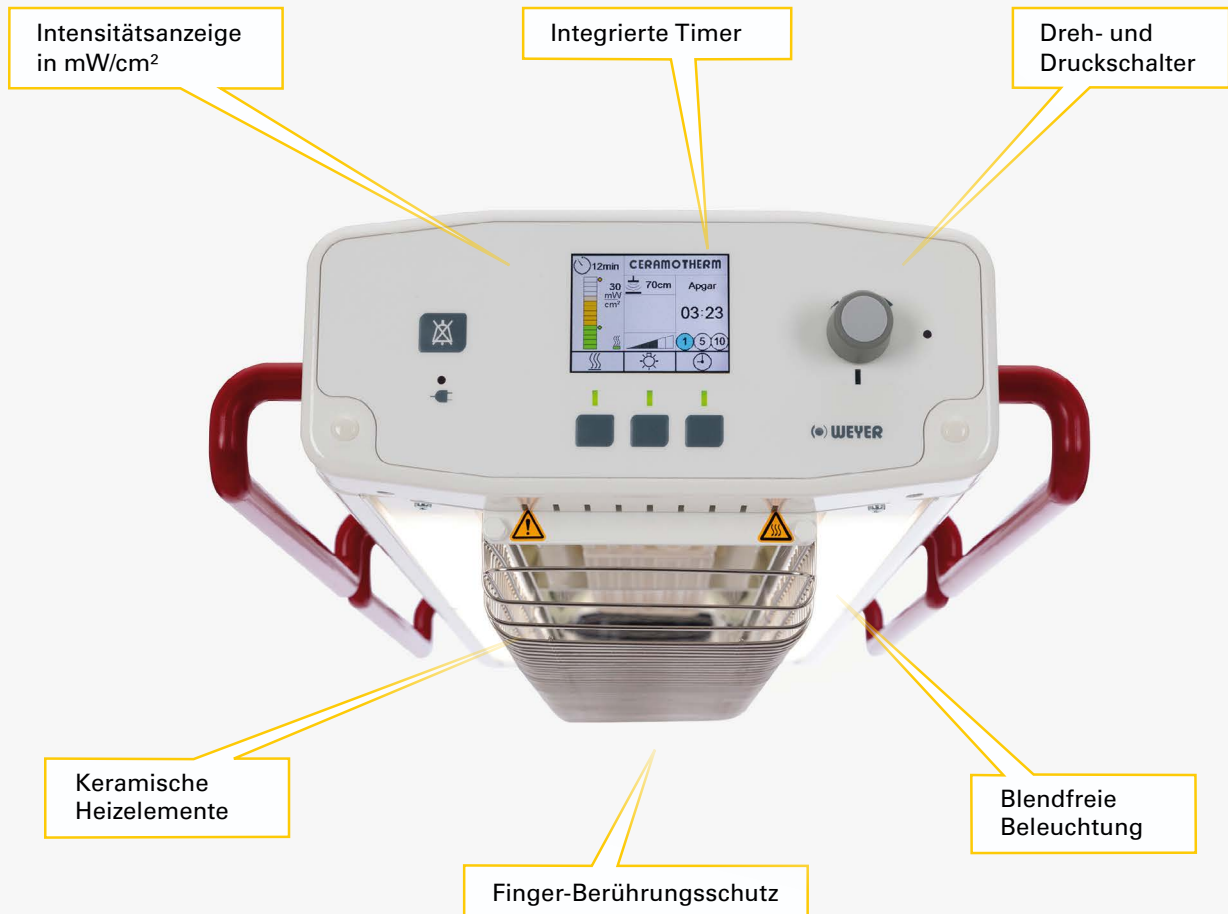
CERAMOTHERM® Wärmestrahler geben eine Infrarotstrahlung entsprechend der Oberflächentemperatur ihrer Heizelemente im Wellenlängenbereich **1,5 - 6,8 µm (IR-B + IR-C)** ab.

Treffen diese mittel- und langwelligen Infrarotstrahlen auf den menschlichen Körper, werden sie von den oberen Hautschichten aufgenommen und in Wärme umgewandelt. Sie dringen aber nicht tief in die für Strahlung sensiblen Schichten des Gewebes ein. Der Körper erhöht die Durchblutung. Das hierbei erwärmte Blut wird im Körper transportiert und verteilt.

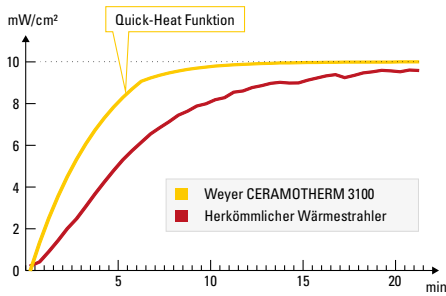
CERAMOTHERM® Wärmestrahlung wird sanft, sicher und gleichzeitig wirkungsvoll in spürbar angenehme Körperwärme umgewandelt.

# Der Strahler

CERAMOTHERM® Wärmestrahler sind das Ergebnis von mehr als 40 Jahren stetiger Weiterentwicklung der medizinischen Nutzung von Infrarotstrahlung. Praktische Handhabung und Funktion, die komfortable Bedienung sowie sichere Nutzung stehen bei diesem Wärmestrahler im Vordergrund.

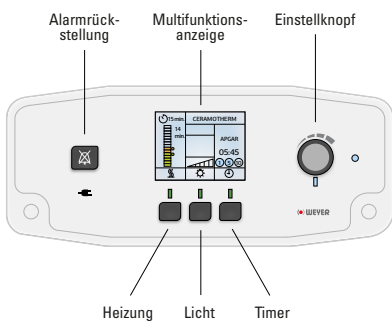


# CERAMOTHERM® 3000



## Beeindruckende Wärmeeffizienz

Die Infrarotstrahlen erwärmen nicht die Umgebungsluft, sondern werden von den Körpern, auf die sie auftreffen, absorbiert und in Wärme umgesetzt. Durch den neu entwickelten Hochleistungsreflektor wird die Wärme noch effizienter und gleichmäßiger auf die Liegefläche gelenkt. Die **Quick-Heat Funktion** erzeugt die benötigte Wärmeenergie innerhalb kürzester Zeit und stellt konventionelle Strahlungsheizsysteme in den Schatten.

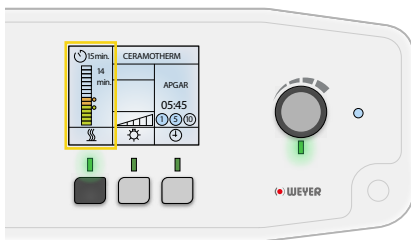


## Komfortable Bedienung

Analog zu den Geräten der bewährten Serien THERMOCARE und VARIO-THERM® erfolgt die Einstellung für Intensität und Helligkeit intuitiv nach dem Prinzip „Auswählen – Einstellen – Bestätigen“.

Einer unbeabsichtigten direkten Verstellung, beispielsweise durch Besucher, wird so vorgebeugt.

Bei unterschiedlichen Lichtverhältnissen (Tag, Nacht) passt das Farbdisplay automatisch seine Helligkeit an die Umgebung an. So sind die Anzeigewerte in jeder Situation immer klar erkennbar. Kühlt das Gerät nach dem Ausschalten ab, dunkelt auch die Anzeige ab, damit die Lichtquelle die Nachtruhe nicht stört.



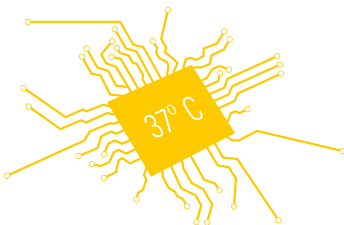
## Bedarfsgerechte Intensitätseinstellung

Grobe Einstellungen von Heizleistungsstufen gehören der Vergangenheit an. Insbesondere bei kleinen Säuglingen ist eine bedarfsgerechte feinfühligere Einstellung der Strahlungsintensität unabdingbar.

Das CERAMOTHERM®-System bietet eine feinstufige Einstellmöglichkeit der Intensität in  $\text{mW}/\text{cm}^2$ , alternativ in % an. Ein Startwert kann im Menü voreingestellt werden.

Die vorgewählte, auf den Patienten wirkende Intensität wird vom integrierten Prozessor entsprechend des Abstandes zur Liegefläche errechnet, präzise geregelt und in der Istwertanzeige dargestellt.

Diese Technologie ermöglicht die individuelle Aufrechterhaltung der Körpertemperatur bei Erwachsenen, Kindern und sogar bei kleinsten Frühchen in der Intensivpflege.

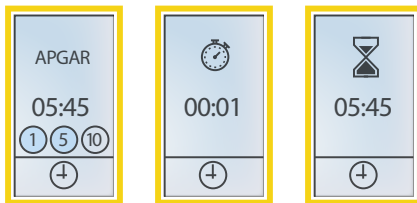




## Homogene Beleuchtung

Für die kleinsten Patienten ist das beste Licht gerade gut genug. Säuglinge, insbesondere Neugeborene, reagieren oft gestresst, wenn sie durch plötzlich eingeschaltetes grelles Spot-Licht geblendet werden. Daher schalten die großflächigen Leuchten des CERAMOTHERM® 3000 das Licht weich ein und aus. Kleine Patienten bleiben ruhig und fühlen sich geborgen.

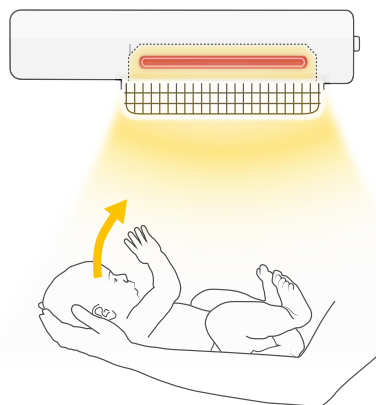
Die Farbtemperatur des Lichtes garantiert mit 4000 K eine exzellente Farbwiedergabe und eignet sich für Untersuchungen und kleinere Eingriffe. Die Beleuchtungsintensität lässt sich individuell in 5 Stufen der gegebenen Situation anpassen, ein Startwert kann im Menü voreingestellt werden. So ist immer das optimale Licht verfügbar.



## Integrierte Timer

Die 3 integrierten Timer machen den Wärmestrahler CERAMOTHERM® zu einem vielseitig einsetzbaren Gerät.

- Apgar-Timer, für die Erstversorgung von Neugeborenen.
- Stoppuhr, hilfreich und vielseitig einsetzbar.
- Countdown-Timer, immer unverzichtbar bei zeitlich limitierten Anwendungen.



## Integrierte Sicherheit

Viele im Markt erhältliche Wärmestrahler verzichten aus Kostengründen auf notwendige Sicherheitsmaßnahmen. So werden ihre berührbaren Oberflächen teilweise gefährlich heiß, weil sie keine Schutzeinrichtungen oder effektive Abschalt- und Warnvorrichtungen besitzen.

Nicht so Wärmestrahler CERAMOTHERM® 3000! Sie wurden unter Beachtung der aktuellen Normen sowie nach dem Prinzip der integrierten Sicherheit entwickelt, um alle möglichen Risiken durch einfache, aber wirkungsvolle Technik zu minimieren. So sind beispielsweise Heizelemente sicher hinter einem Fingerberührschutz angebracht und schützen lebhaftere Kinder, Anwender und auch andere Personen davor, in das 200-800 °C heiße Heizelement zu greifen. Die Heizelemente sind extra bruchsicher, damit sie auf keinen Fall ein Risiko darstellen.

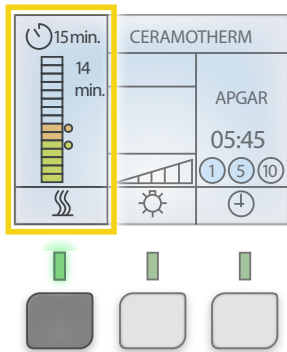
Eine weitere Gefährdung des Anwenders durch scharfe Kanten und Ecken im Kopfbereich wird durch ein abgerundetes Design minimiert – dies beugt Verletzungen der Anwender vor.

# CERAMOTHERM® 3000



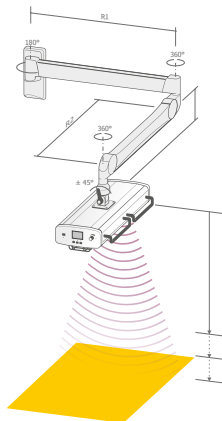
## Maximale Sicherheit in der Anwendung

Das Infrarotspektrum wurde so ausgewählt, dass die CERAMOTHERM® Wärmestrahler einerseits den Patienten effektiv erwärmen und andererseits bei fachgerechter Anwendung keine Schädigungen am Auge und der Haut verursachen.



Sehr kleine oder unterkühlte Patienten benötigen oft eine hohe Strahlungsintensität um ihre Körpertemperatur aufrecht zu erhalten. Diese liegt meist über 10 mW/cm<sup>2</sup>, was auf Dauer zu Hyperthermie und Hautschädigung führen kann. Zur Vermeidung derartiger Gefährdungen wird die Intensität der CERAMOTHERM® Wärmestrahler nach einer bestimmten Zeit selbsttätig auf einen sicheren Bereich reduziert und es ertönt ein akustisches Signal als Hinweis für den Anwender. Dies verhindert das Auskühlen und beugt einer möglichen Hypothermie vor. Die aktuelle Intensität und die restliche Zeit bis zur automatischen Heizleistungsreduzierung werden im Display angezeigt.

Da das Heizelement nach dem Ausschalten noch einige Zeit heiß sein kann, zeigt das Gerät die Restwärme bis zum Abkühlen an.



## Automatische Abstandserkennung für gleichbleibende Strahlungsintensität

Wärmestrahler mit höhenverstellbarer Wand- oder Deckenbefestigung haben eine automatische Abstandserkennung mit patentierter Intensitätskompensation **Autodetect**. Für andere Anwendungen ist diese Funktion optional erhältlich.

Die Autodetect-Funktion reduziert umgehend die Strahlungsintensität sobald sich der Abstand zum Patienten verringert und erhöht sie in kürzester Zeit automatisch bei größer werdendem Abstand. Die Intensität für den Patienten wird auf ein gleichbleibendes Niveau geregelt. Die entsprechenden Werte für Intensität und Abstand werden angezeigt. Eine einzigartige Technologie, die ihresgleichen sucht.



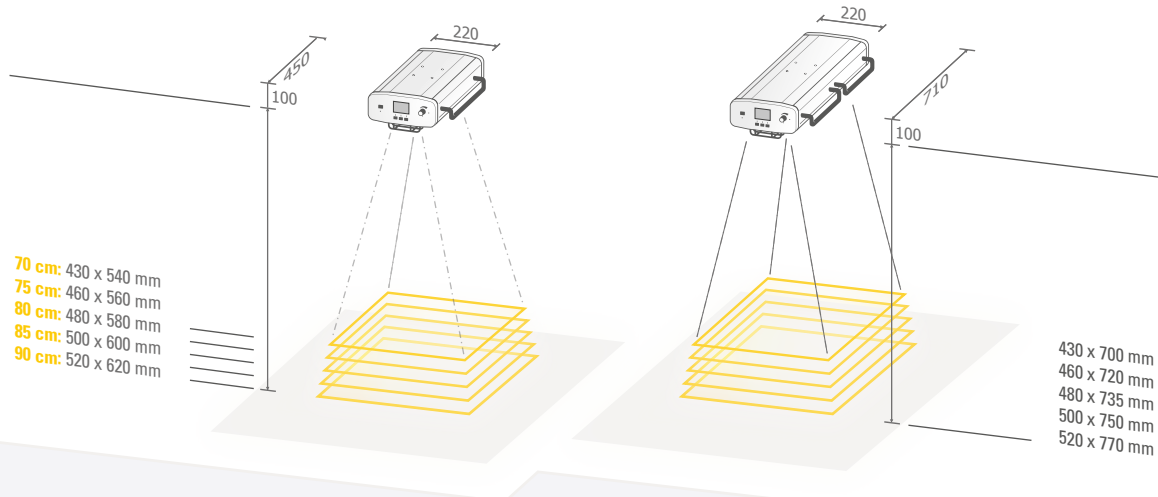
## Der Reflektor

Bei Wärmestrahlern CERAMOTHERM® lenkt ein Hochleistungsreflektor die Strahlungsintensität des Heizelementes direkt, zielgerichtet und gleichmäßig auf die Liegefläche. Die Entstehung eines gefährlichen Brennpunktes ist ausgeschlossen.

Parabolische Reflektoren mit ihrem Brennpunkt unterhalb des Wärmestrahlers (siehe Abbildung links) stellen eine Gefahr für den Anwender dar und gehören der Vergangenheit an.



# CERAMOTHERM® 3000 in mehreren Größen



## CERAMOTHERM® 3100

CERAMOTHERM® 3100 mit einem Heizelement vornehmlich für Säuglinge bei der Erstversorgung, beim Wickeln und Untersuchen sowie für die Anwendung im Pflegebereich. Das Gerät eignet sich ebenfalls zur partiellen Erwärmung von Körperteilen.

## CERAMOTHERM® 3200

CERAMOTHERM® 3200 mit zwei Heizelementen zur Erwärmung einer größeren Fläche. Sichere Anwendung bei Frühgeborenen, Säuglingen, Kindern und Erwachsenen sowie der Vorwärmung von Patientenbetten.

## CERAMOTHERM® 3300

CERAMOTHERM® 3300 mit drei Heizelementen wurde speziell zur Versorgung schwerstverbrannter Patienten entwickelt. Diese sind ebenfalls nicht in der Lage ihre Körpertemperatur eigenständig zu regulieren. Nähere Informationen über Befestigungsmöglichkeiten und Gerätedetails auf Anfrage.

## Spürbar angenehme Wärme beim Versorgen, Wickeln, Untersuchen

Der Verlust von Körperwärme muss insbesondere bei Neugeborenen und unbedeckten Säuglingen verhindert werden.

Bei der Erstversorgung von Neugeborenen und nach dem Baden verursachen Luftströme erhebliche Wärmeverluste. Oftmals fühlt sich das Kind unwohl und weint oder kühlt sogar aus. Bedenkt man, dass allein durch Entfernen der Windel bis zu 20% der Körperwärme verloren gehen, sollten Wickelplätze für einen längeren Zeitraum angenehm warm sein.

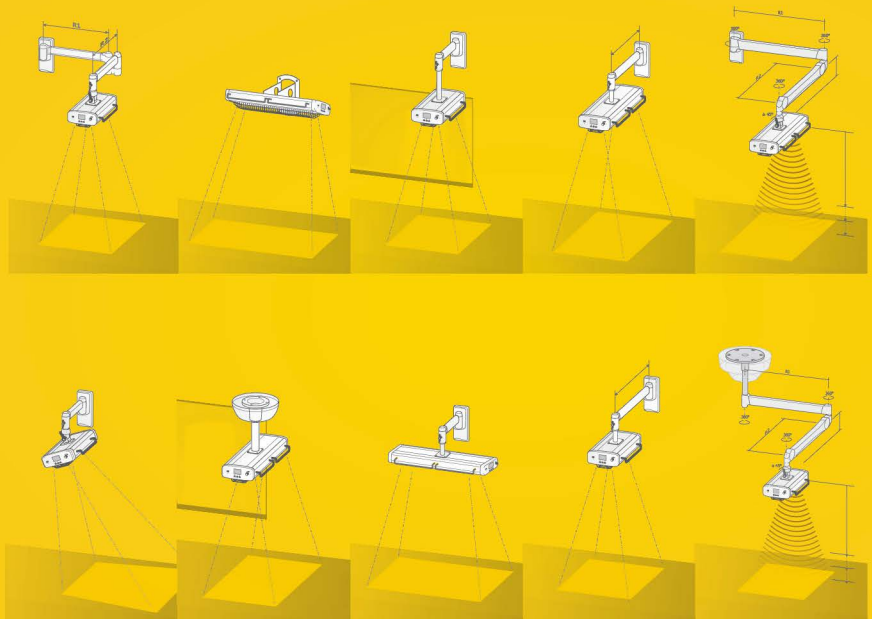
Wärmestrahler CERAMOTHERM® 3000 sorgen ohne Zeitbegrenzung für Wohlbefinden der kleinen Patienten. Babys, die nicht frieren, sind beim Behandeln, Wickeln und Untersuchen viel entspannter und ruhiger. Dies beruhigt gleichermaßen deren Eltern und sorgt für einen gelösten Umgang miteinander.



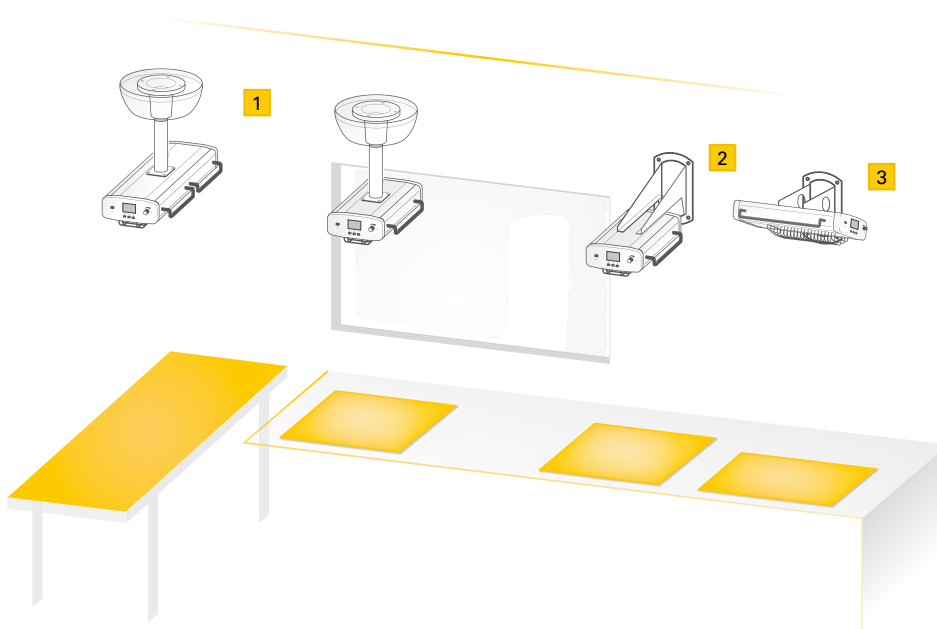
# Wärme, wo immer sie gebraucht wird.

## Große Auswahl an Befestigungsmöglichkeiten

Wärmestrahler CERAMOTHERM® 3000 können an der Wand, der Decke oder an einem Fahrstativ befestigt werden. Entsprechend dem Einsatzbereich und den räumlichen Gegebenheiten steht ein umfangreiches Halterungsprogramm zur Befestigung für die jeweilige Anwendung zur Auswahl.



## Feste Zuordnung zur Liegefläche



- 1 Deckenstativ, Abstand zwischen Liegeflächenauflage und Unterkante Rohdecke min. 1350 mm und max. 1800 mm**

CERAMOTHERM® 3100  
Best. Nr. WY3117

CERAMOTHERM® 3200  
Best. Nr. WY3217

Ggf. sind ein Deckenverankerungsring B0327 bzw. ein Zwischenflansch B0329 erforderlich. Siehe Montageinformationen auf Seite 14.

- 2 Wandhalterung**

CERAMOTHERM® 3100  
Best. Nr. WY3115

- 3 Wandhalterung, Quermontage**

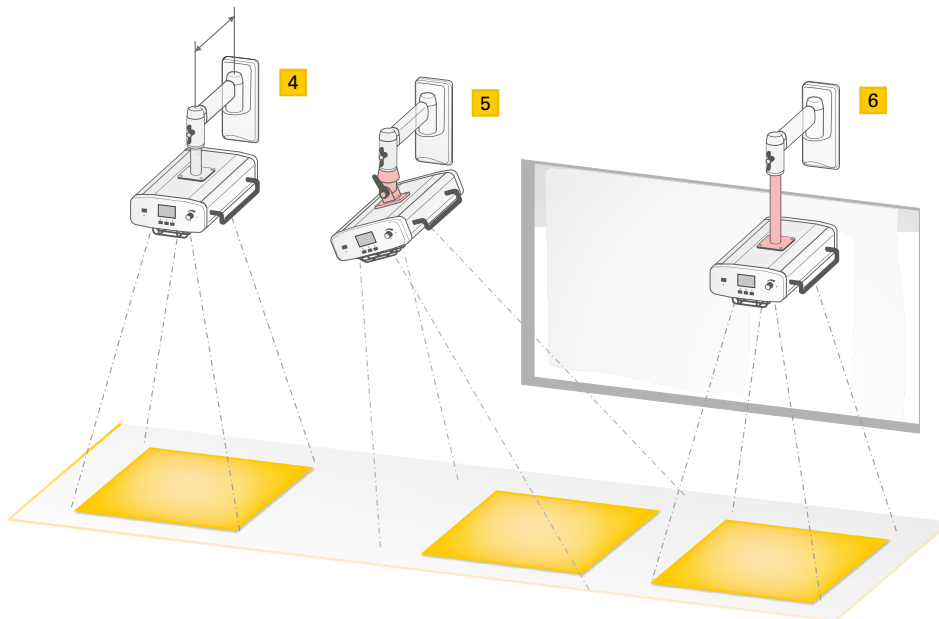
CERAMOTHERM® 3100  
Best. Nr. WY3116

CERAMOTHERM® 3200  
Best. Nr. WY3216



## Horizontal bewegliche Wandarme

Für Anwendungen, bei denen der Abstand zwischen Liegefläche und Wärmestrahler nicht veränderbar sein muss, stehen 180° schwenkbare Wandarme in 3 Längen zur Verfügung. Die CERAMOTHERM® Wärmestrahler sind 360° drehbar und können in der gewünschten horizontalen Position festgestellt werden. Optional sind die Arme auch mit Vertikalverlängerung und -verstellereinrichtung erhältlich.



- 4** Horizontal 180° schwenkbar, Strahler 360° drehbar und Position feststellbar

Wandarm 320 mm lang  
CERAMOTHERM® 3100  
Best. Nr. WY3101

CERAMOTHERM® 3200  
Best. Nr. WY3201

Wandarm 480 mm lang  
CERAMOTHERM® 3100  
Best. Nr. WY3102

CERAMOTHERM® 3200  
Best. Nr. WY3202

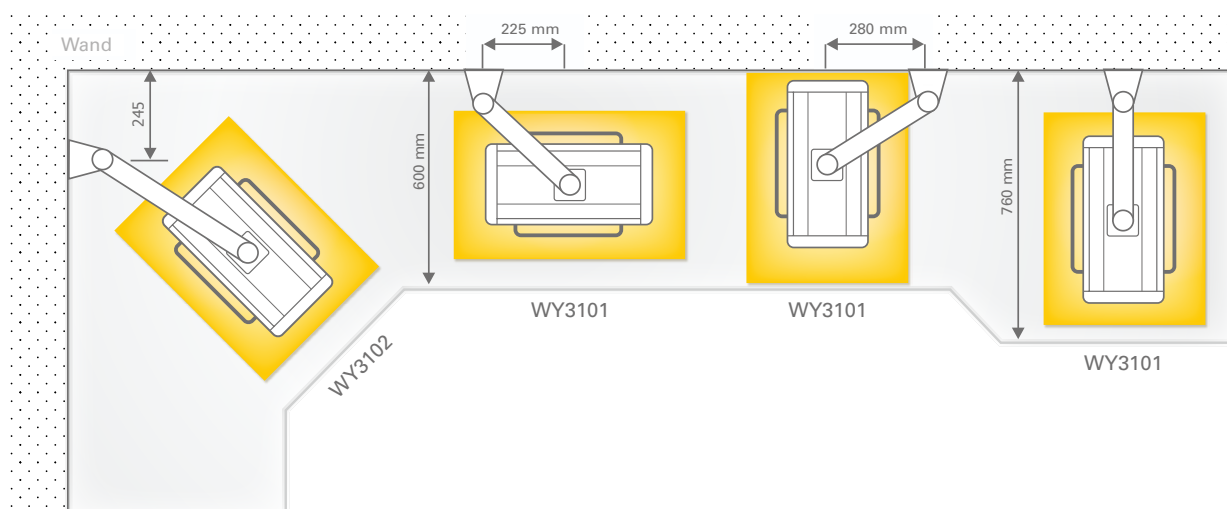
Wandarm 600 mm lang  
CERAMOTHERM® 3100  
Best. Nr. WY3103

CERAMOTHERM® 3200  
Best. Nr. WY3203

- 5** Zusatzoption:  
Vertikal-Verstellung  $\pm 45^\circ$   
Best. Nr. WY1822

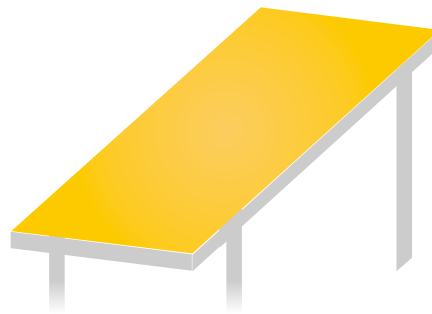
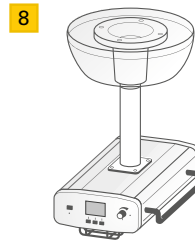
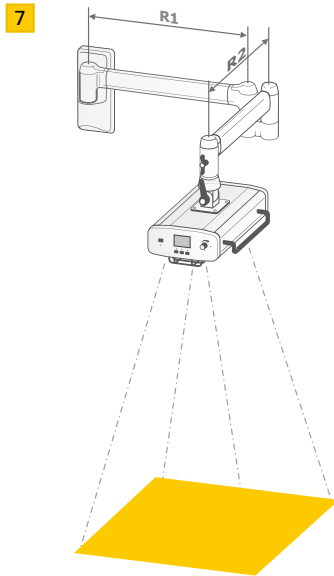
- 6** Zusatzoption:  
Vertikalachse  
250 mm länger  
Best. Nr. WY1846

## Positionsvarianten



# CERAMOTHERM® 3000

## Weitere Anordnungen



- 7** Doppelgelenk-Wandarm, R1 = 480 mm 180° schwenkbar, R2 = 480 mm 300° schwenkbar, Strahler 360° drehbar und Position feststellbar, Vertikal-Verstellung  $\pm 45^\circ$

CERAMOTHERM® 3100  
Best. Nr. WY3104

CERAMOTHERM® 3200  
Best. Nr. WY3204

**Option:**

R1 = 320 oder 600 mm  
R2 = 320 oder 600 mm

- 8** Deckenstativ, Abstand zwischen Liegeflächenauflage und Unterkante Rohdecke min. 1350 mm und max. 1800 mm

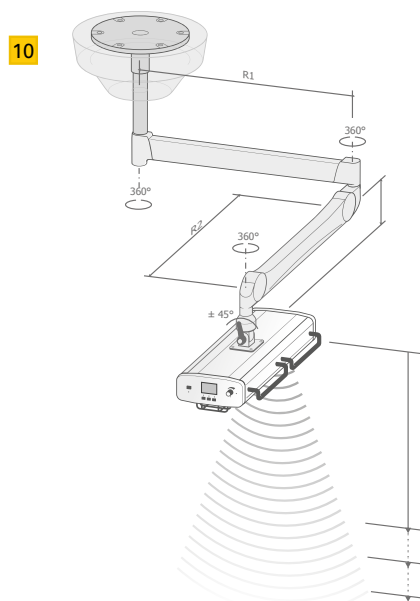
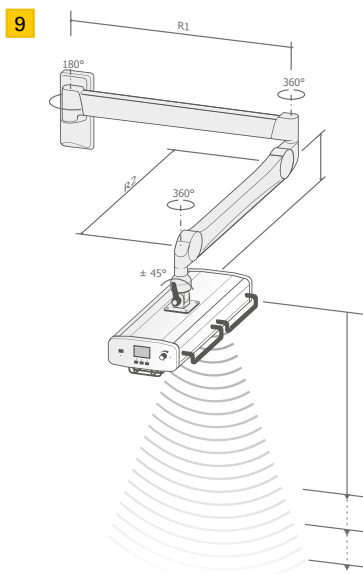
CERAMOTHERM® 3100  
Best. Nr. WY3117

CERAMOTHERM® 3200  
Best. Nr. WY3217

Ggf. ist ein Deckenverankerungsring B0327 bzw. ein Zwischenflansch B0329 erforderlich. Siehe Montageinformation auf Seite 14.

## Höhenverstellbare Doppelgelenkarme

Doppelgelenkarme ermöglichen in ihrer Reichweite eine Vielzahl an Positionsveränderungen zur Liegefläche und sind zudem mit einer Vertikal-Verstellung und Abstandserkennung **Autodetect** ausgestattet.



- 9** Doppelgelenk-Wandarm; Horizontalarm R1 = 750 mm, 180° schwenkbar, höhenverstellbarer Federarm R2 = 800 mm, 360° schwenkbar, höchste Position einstellbar, Strahler 360° drehbar, Vertikal-Verstellung  $\pm 90^\circ$

CERAMOTHERM® 3110  
Best. Nr. WY3107

CERAMOTHERM® 3210  
Best. Nr. WY3207

**Option:**

Horizontalarm R1 = 950 mm  
Best. Nr. WY1847

- 10** Deckenstativ mit Doppelgelenkarm; Horizontalarm R1 = 750 mm, 360° schwenkbar, höhenverstellbarer Federarm R2 = 800 mm, 360° schwenkbar, höchste Position einstellbar, Strahler 360° drehbar, Vertikal-Verstellung  $\pm 90^\circ$ , Abstand zwischen Rohdecke und abgehängter Decke max. 400 mm

CERAMOTHERM® 3110  
Best. Nr. WY3108

CERAMOTHERM® 3210  
Best. Nr. WY3208

Bei größerer Distanz ist ein Zwischendeckenflansch B0329 und ggf. ein Deckenverankerungsring B0328 erforderlich. Siehe Montageinformation auf Seite 14.

## Für jeden Bereich die passende Lösung

Zur Realisierung von Sonderlösungen steht eine Vielzahl von Bauelementen zur Verfügung, mit denen beispielsweise Kombinationen von Untersuchungslicht oder Phototherapieleuchten mit Wärmestrahlern ebenso möglich sind, wie Wärmestrahler-Kombinationen an Wickelinseln.

## Flexibel – Wärme überall

Oftmals ist es erforderlich, dass Wärmestrahler völlig beweglich angeordnet sind. Sei es um die notwendige Bewegungsfreiheit des Patienten zu ermöglichen, bestimmte Körperteile zu erwärmen oder auch um sie nach dem Gebrauch in eine Parkposition zu schwenken.

Auch für mobile Pflegebetten oder höhenverstellbare Untersuchungsliegen wird meist ein Wärmestrahler mit Schwenkmöglichkeit und variabler Höheneinstellung benötigt. Das gleiche gilt für den OP-Bereich, damit die Patienten bei der OP- Vorbereitung oder -Nachsorge nicht auskühlen.

Für diese Anwendungen bringt ein Doppelgelenkarm mit großer Reichweite und Gelenkkopf den Wärmestrahler in eine beliebige Position zum Patienten. Die Variante ist als Wand- oder Deckenlösung möglich.

Bei höhenverstellbaren Systemen ist jedoch zu beachten, dass sich die auf den Patienten wirkende Strahlungsintensität mit dem Abstand des Wärmestrahlers zum Patienten erheblich verändert. Je geringer der Abstand, desto höher ist die Intensität, und umgekehrt.

Die patentierte Abstandserkennung Autodetect mit automatischer Intensitätskompensation reguliert entsprechende Veränderungen. Zugleich stellt diese sicher, dass bei Unterschreiten des Sicherheitsabstandes die Heizung automatisch abgeschaltet wird und es zu keiner Gefährdung des Patienten kommt.



Patentierte Abstandserkennung mit automatischer Intensitätskompensation





## CERAMOTHERM® im mobilen Einsatz

Als Alternative zu fest installierten Wand- und Deckenstrahlern ist ein fahrbarer Wärmestrahler dann sinnvoll, wenn das Gerät an verschiedenen Plätzen oder in verschiedenen Räumen eingesetzt werden soll, oder wenn eine feste Montage aufgrund der baulichen Gegebenheiten nicht möglich ist.

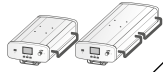
Das höhenverstellbare Stativ ist auf vier antistatischen Laufrollen fahrbar, zwei Rollen können festgestellt werden.

Durch die geringe Bauhöhe des Stativfußes kann der Wärmestrahler auch an Patientenbetten oder OP-Tischen eingesetzt werden. Die V-Form ermöglicht eine optimale Nutzung des Raumes. Anders als bei den handelsüblichen 5-Fuß Stativen werden die Laufwege des Personals freigehalten. Dies trägt zur Unfallverhütung bei. Um den Wärmestrahler in optimaler Entfernung zum Patienten zu positionieren, befindet sich am Stativ eine Markierung, die auf Höhe der Liegefläche gestellt werden muss. So ist der Sicherheitsabstand zwischen Wärmestrahler und Patient immer gewährleistet.

**Fahrstativ, einstellbar  
auf Liegeflächenhöhe  
600 bis 1000 mm,  
Strahler 360° drehbar,  
Vertikal-Verstellung ± 90°**

CERAMOTHERM® 3100  
Best. Nr. WY3112

CERAMOTHERM® 3200  
Best. Nr. WY3212



Best. Nr.	CERAMOTHERM 3100		CERAMOTHERM 3200		Automatische Abstandserkennung	Gewicht (kg) komplett	Drehmoment (Nm)	Starr, Abstand zw. Liegeflächen- auflage und Rohdecke min. 1350 mm und max. 1800 mm	Starr	Deckenstativ			höhenverstellbar, R1 = 750 mm, R2 = 800 mm	Abstand zw. Rohdecke und abgehängte Decke max. 400 mm	Abstand zw. Rohdecke und abgehängter Decke über 400 mm	Vertikalverstellung ± 45° WY1822	Vertikalachse 250 mm länger WY1846	Wandlagerverstärkung M0369	Horizontalarm R1 = 950 mm Wand: WY1847, Decke: WY1848
	4,8 kg	6,8 kg	Autodetect	320 mm lang						480 mm lang	600 mm lang	Wandbefestigung							
WY3101	•			8,8	27				•							•	•	•	
WY3102	•			9,2	39					•						•	•	•	
WY3103	•			9,4	48						•					•	•	•	
WY3104	•			12,8	90							•					•	•	
WY3107	•		•	17,8	181								•					•	•
WY3108*	•		•	27,4	171									•					•
WY3112	•			21,3	–										•				
WY3115	•			7	17				•										
WY3116	•			6,3	11				•q										
WY3117*	•			12,3	56	•							•	•					
WY3201		•		10,9	35				•							•	•	•	
WY3202		•		11,2	50					•						•	•	•	
WY3203		•		11,4	62						•					•	•	•	
WY3204		•		14,8	111							•						•	
WY3207		•	•	19,8	214								•					•	•
WY3208*		•	•	29,9	202									•					•
WY3212		•		23,3	–										•				
WY3216		•		8,3	16				•q										
WY3217*		•		14,3	59	•							•	•					
B0329*				30 <sub>kg/m</sub>											•				
M0369				2,1															

q = Quermontage

\* Bei Bestellung bitte Maße angeben: Fertigtüßboden bis Oberkante Liegefläche  
Fertigtüßboden bis Unterkante abgehängte Decke  
Fertigtüßboden bis Unterkante Rohdecke

Bitte beachten Sie die Montageinformationen





# Montageinformationen

## Wandbefestigung mit flexibler Zuordnung zur Liegefläche

Befestigung an Massivmauerwerk aus Vollziegel > KS 12 nach DIN 105, Kalksandstein > KS 12 nach DIN 106, Beton > B 15 nach DIN 1045.

Bei Montage an Hohl- und Leichtbauwänden ist in Abstimmung mit Architekt oder Fachplaner eine bauseitige Wandverstärkung vorzusehen: Höhe 600 mm, Breite min. entsprechend Ständerabstand. Material: Stahlblech min. 2 mm stark oder Multiplexplatte min. 35 mm stark, von Ständer zu Ständer verschraubt.

Alternativ kann an einer zweifach beplankten Gipskartonwand (2 x 12,5 mm) auch mit außenliegender Wandlagerverstärkung Best. Nr. M0369 montiert werden. In diesem Fall sind Hilti Spreizdübel HDD-S 8 oder gleichwertig zu verwenden und das Wandlager ist auf der Wandlagerverstärkung mit min. 2 x M6 (8.8)-er Schrauben zu verschrauben.

Für Best. Nr. WY3201, WY3102/3202, WY3103/3203, WY3104/3204, WY3107/3207

## Deckenbefestigungen

Befestigung an Massivdecke.

**Starr:** Abstand zwischen Liegeflächenauflage und Unterkante Rohdecke min. 1350 mm und max. 1800 mm bzw. Abstand zwischen Rohdecke und abgehängter Decke max. 400 mm und max. 1800 mm.

Für Best. Nr. WY3117, WY3217

Bei Abstand zwischen Liegeflächenauflage und Unterkante Rohdecke über 1800 mm ist Deckenverankerungsring B0327 erforderlich. Bei Abstand zwischen Rohdecke und abgehängter Decke über 400 mm ist Zwischenflansch B0329 erforderlich.

**Höhenverstellbar:** Abstand zwischen Rohdecke und abgehängter Decke max. 400 mm.

Für Best. Nr. WY3108, WY3208

Bei Abstand zwischen Rohdecke und abgehängter Decke über 400 mm ist zusätzlich ein Zwischenflansch B0329, über 800 mm ist ein Deckenverankerungsring B0328-0 erforderlich.

# Technische Daten

## Wärmestrahler

	CERAMOTHERM® WY3100	CERAMOTHERM® WY3200
Tiefe	450 mm	710 mm
Breite	220 mm	220 mm
Höhe	100 mm	100 mm
Gewicht ohne Befestigung	4,8 kg	6,8 kg

## Abstand Strahler zur Liegefläche

	CERAMOTHERM® WY3100	CERAMOTHERM® WY3200
Wand- und Deckenbefestigungen, feste Höhe	900 mm	900 mm
Wand- und Deckenbefestigungen, höhenverstellbar	650 - 900 mm	650 - 900 mm
Fahrstativ, höhenverstellbar	650 mm	650 mm
Sicherheitsabstand zur Liegefläche	650 mm	650 mm
Werkseitige Einstellung auf Abstand 650 - 900 mm möglich	Ja	Ja

## Leistungs- und Betriebswerte

	CERAMOTHERM® WY3100	CERAMOTHERM® WY3200
Betriebsspannung / Netzanschluss	230 V – 50/60 Hz	230 V – 50/60 Hz
Max. Leistungsaufnahme	690 W / 3 A	900 W / 3,9 A
Heizelement(e), keramisch, haltbar > 10 Jahre	1 x 600 W	2 x 400 W
Wellenlängenbereich	1,5 bis 6,8 µm	1,5 bis 6,8 µm
Beleuchtung	beidseitig	beidseitig
dimmbar	in 5 Stufen	in 5 Stufen
Leistung	2 x 5,5 W	2 x 18 W
Beleuchtungsstärke (max)	2 x 850 lm	2 x 1350 lm
Farbtemperatur	4000 K	4000 K
Sollwertanzeige	Ja	Ja
Istwert- und Restwärmeanzeige	Ja	Ja



Alarm / automatische Intensitätsreduzierung nach 15 Minuten > 10 mW/cm <sup>2</sup>	Ja	Ja
vorübergehend abschaltbar	Ja	Ja
Netzausfallalarm	Ja	Ja

### Abstandserkennung

	CERAMOTHERM® WY3100	CERAMOTHERM® WY3200
Abstandserkennung bei höhenverstellbarer Wand- oder Deckenbefestigung	Ja	Ja
Intensitätskompensation bei Abstandserkennung	Ja	Ja
Automatische Abschaltung der Heizung bei Unterschreiten des Sicherheitsabstandes	Ja	Ja

### Strahlungsfeld bei Abstand zur Liegefläche

	CERAMOTHERM® WY3100	CERAMOTHERM® WY3200
650 mm	390 x 520 mm	390 x 680 mm
700 mm	430 x 540 mm	430 x 700 mm
750 mm	460 x 560 mm	460 x 720 mm
800 mm	480 x 580 mm	480 x 730 mm
850 mm	500 x 600 mm	500 x 750 mm
900 mm	520 x 620 mm	520 x 770 mm

### Intensitätseinstellung (Sollwert) bei Abstand zur Liegefläche

	CERAMOTHERM® WY3100	CERAMOTHERM® WY3200
650 mm	2 bis 30 mW/cm <sup>2</sup>	2 bis 30 mW/cm <sup>2</sup>
700 mm	2 bis 26 mW/cm <sup>2</sup>	2 bis 30 mW/cm <sup>2</sup>
750 mm	2 bis 22 mW/cm <sup>2</sup>	2 bis 26 mW/cm <sup>2</sup>
800 mm	2 bis 20 mW/cm <sup>2</sup>	2 bis 22 mW/cm <sup>2</sup>
850 mm	2 bis 18 mW/cm <sup>2</sup>	2 bis 20 mW/cm <sup>2</sup>
900 mm	2 bis 16 mW/cm <sup>2</sup>	2 bis 18 mW/cm <sup>2</sup>

### Farben

	CERAMOTHERM® WY3100	CERAMOTHERM® WY3200
Wärmestrahler	Weiß RAL 9010	Weiß RAL 9010
Griffe Wärmestrahler	RAL 3003 Auf Wunsch auch ausgewählte Sonderfarben möglich	RAL 3003 Auf Wunsch auch ausgewählte Sonderfarben möglich
Wand- und Deckenarme	Weiß RAL 9010	Weiß RAL 9010
Stativfuß	Weiß RAL 9002	Weiß RAL 9002

### Technische Daten Fahrstativ

	Fahrstativ (Best. Nr. WY3112, WY3212)
Tiefe	560 mm
Breite	560 mm
Höhe	1535 bis 1935 mm
Erforderliche Unterfahrhöhe	> 95 mm
Laufrollen / feststellbar	2 x Ø 75 mm, 2 x Ø 65 mm / 2 x
Einstellbar auf Liegeflächenhöhe	600 bis 1000 mm
Abstandsmarkierung	Ja

## Klassifikation und Normen

CERAMOTHERM® WY3100 + WY3200	
Schutzklasse	1
MPG-Klasse	Ila
Normen	EN 60601-1: 2006+Cor:2010+A1:2013 EN 60601-1-2:2015 EN 60601-2-21:2009+A11:2011+A1:2016* * Besondere Festlegungen für die Sicherheit von Säuglingswärmestrahlern.

Wärme, wo immer sie  
gebraucht wird.



**ANANDIC MEDICAL SYSTEMS AG**  
Stadtweg 24, 8245 Feuerthalen

Tel. 0848 800 900  
info@anandic.com

