

GE Healthcare

by anandic

Simple. Intelligent.
Flexible.

Carestation™ 650



Le système Carestation 650 est une solution d'anesthésie fiable et flexible, avec des outils intelligents qui simplifient vos tâches au quotidien et vous aident à gérer les événements exceptionnels.

Simple.

Facile à prendre en main et à utiliser.

Le système Carestation 650 regroupe intelligemment des dispositifs de monitoring, des paramètres innovants et des outils de ventilation avancés, en un seul système intégré. Le rythme d'activité très soutenu des blocs opératoires associé à l'importante rotation du personnel médical nécessite de limiter le temps de formation pour pouvoir se consacrer d'avantage aux patients. Les soins périopératoires sont de plus en plus complexes, avec toujours plus de patients à soigner, ce qui nécessite d'accomplir davantage de travail avec la même quantité de ressources et dans les mêmes délais, le tout dans un environnement très réglementé.

Le système Carestation 650 propose un environnement simple et intuitif, qui vous aidera à faire face à cette complexité avec davantage d'aisance.

“ La standardisation et la simplification des processus cliniques, grâce à des technologies avancées et à des outils d'aide à la décision, permettent de réduire la dépendance au facteur humain et donc d'améliorer la fiabilité des processus.¹ ”



Navigation intuitive

Écran 15" avec touches de raccourci. Accès direct aux opérations sans chevauchement de menus. Écran largement configurable. Accès facile aux tâches spécifiques à l'environnement du bloc opératoire, regroupées dans un menu dédié.



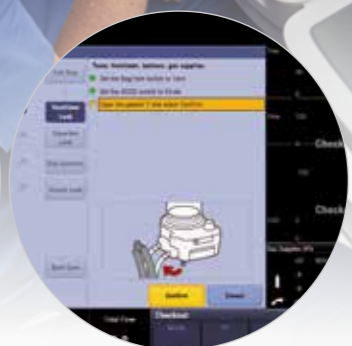
Interface utilisateur unifiée

Le système Carestation 650 propose une interface utilisateur CARESCAPE unifiée entre le système de ventilation et les moniteurs patient, afin de faciliter la prise en main et de réduire les risques d'erreur.



Bouton APL et sélecteur

Les principales commandes sont à portée de main, ce qui permet d'accélérer les manipulations et d'éviter les postures inconfortables (bras tendu, etc.).



Contrôles système interactifs

Le processus de contrôle quotidien est simple et rapide, mais néanmoins complet. C'est un processus interactif avec un guide à l'écran, étape par étape, et des signalisations de couleur.



Boîtier pour le circuit respiratoire

Circuit respiratoire facile à démonter, sans outils. Peu de composants à nettoyer pour répondre à des normes d'hygiène strictes.

“ Une étude clinique montre que des alarmes mal réglées, des systèmes de distribution d'oxygène aléatoires et une mauvaise interprétation/gestion des événements au sein du circuit respiratoire, peuvent entraîner des blessures graves pour les patients.² ”

“ Dans le rapport annuel 2014 publié par l'institut ECRI, la configuration inappropriée des alarmes cliniques est identifiée comme le PRINCIPAL danger en matière de technologies de la santé. Bon nombre de décès et de complications sévères peuvent être évités avec une gestion plus efficace des alarmes.³ ”

Intelligent.

Des outils intelligents, pour travailler en toute confiance, jour après jour.

Le rôle de l'industrie est fondamental pour éviter une mauvaise utilisation du matériel. GE propose des solutions d'anesthésie avancées qui associent des interfaces utilisateur intuitives et des outils intelligents, contribuant ainsi à éviter les mauvaises utilisations et les erreurs médicales. Le meilleur moyen de gérer efficacement les erreurs est d'empêcher qu'elles ne se produisent.

Le système Carestation 650 propose des outils intelligents pour simplifier le travail au quotidien et garantir des réactions efficaces face aux événements exceptionnels. Lorsque chaque seconde compte, des mécanismes actifs peuvent aider les médecins à mieux gérer les événements exceptionnels.



Gestion aisée des alarmes

Accès direct aux seuils des alarmes principales. Le logiciel Auto Alarm Limits contribue à limiter la gêne causée par les alarmes, en vous permettant de visualiser et de valider rapidement les seuils d'alarme CO₂ et VM/VT personnalisés en temps réel, directement en cours d'utilisation.



Commandes intelligentes avec éclairage intégré

Un éclairage automatique des commandes de débit fournit des informations sur celles qui sont actives. Des indications claires sur l'étape suivante à exécuter évitent les fausses manoeuvres.



Notifications claires pendant toute la durée du cas

Démarrage automatique du cas lors de la commutation de la ventilation manuelle à la ventilation automatique. Notification claire et visible du passage en mode veille à l'écran.



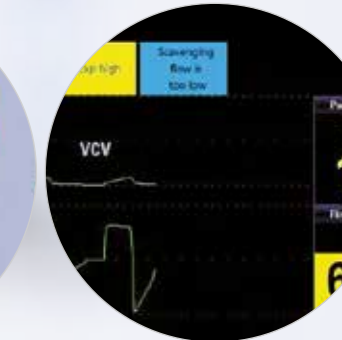
Mécanisme de protection ACGO

Le connecteur de sortie ACGO est muni d'un capuchon de protection pour éviter tout mauvais raccordement. Lorsque l'ACGO est mis sous tension, un écran dédié est automatiquement activé et indique visuellement le connecteur utilisé. Cette alerte visuelle reste allumée tant que l'ACGO est utilisé.



Pause Gas flow (Pause débit de gaz)

Solution de flux de travail qui simplifie la déconnexion temporaire du circuit. Ce bouton permet d'arrêter provisoirement tous les débits de gaz et de suspendre les alarmes, l'administration d'agents et la ventilation pendant une minute maximum, permettant ainsi de se concentrer sur le patient.



Alerte Scavenging (Évacuation)

Une alarme avec notification à l'écran alerte le personnel lorsque le débit de gaz d'évacuation ne se situe pas dans les limites autorisées. Cela facilite la détection des problèmes d'évacuation des gaz.



Flexible.

Optimisation de l'espace de travail.

Conçu pour offrir une flexibilité optimale, le système Carestation 650 propose des technologies de pointe et un design élégant, le tout dans un système compact et facilement déplaçable qui pourra vous suivre partout où vous en aurez besoin.

Avec des salles d'opération de plus en plus petites, le système Carestation 650 répond aux contraintes d'espace avec un encombrement réduit à son maximum. Il suffit de configurer le système Carestation en fonction de l'espace dont vous disposez, pour que votre équipe puisse travailler confortablement.



Système mural
(Carestation 650c)

Système suspendu
(Carestation 650c)



Flexibilité des solutions de montage pour les moniteurs patient

Plusieurs possibilités de montage des moniteurs patient avec bras pivotants et inclinables, pour une visualisation optimale.



Plusieurs supports personnalisables

Barres et supports pour accessoires et dispositifs supplémentaires, afin d'éviter tout désordre lié aux tuyaux et aux câbles.



Optimisation de l'espace de travail

Des plans de travail spacieux, tablette rétractable supplémentaire. De grands tiroirs. Deux intensités pour l'éclairage du plan de travail.



Grande mobilité

Frein central et freins sur les roues arrière, pour garantir la stabilité. Range-câbles intégré pour protéger les accessoires de monitoring patient.



“ La simplification de l'environnement peut contribuer à réduire les risques pour la santé du patient. ”

Des options flexibles qui évoluent...

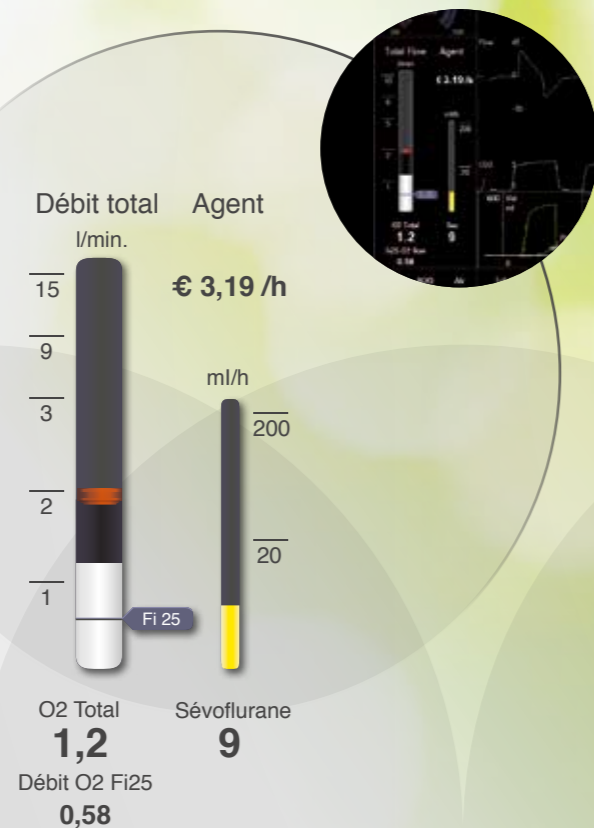
Bas débit. Impact élevé.

ecoFLOW

Les médecins qui maîtrisent bien l'anesthésie à bas débit ou à débit minimal savent bien que parfois, moins c'est mieux. C'est pourquoi nous avons développé la technologie d'anesthésie ecoFLOW, qui fournit des indications visuelles capables de vous aider à maintenir la concentration d'oxygène inspiré souhaitée et à identifier les débits de gaz frais inutilement élevés.

Technologie ecoFLOW

Une nouvelle façon de surveiller les débits de gaz, afin de s'assurer que les niveaux d'oxygène inspiré souhaités sont atteints. L'illustration montre qu'un débit de gaz au-dessus de la cible Fi25 est considéré comme un déchet gazeux potentiel ou un surplus de gaz par rapport à la consommation du patient. Lorsque le débit de gaz frais dépasse les besoins du patient, le gaz excédentaire passe dans le système d'évacuation, et contamine donc l'atmosphère.



Un véritable système « éco ». Éco...nomique. Éco...logique.

Les agents anesthésiques sont coûteux et en outre, des études scientifiques ont montré que les agents inhalés qui sont ensuite libérés dans l'atmosphère sont potentiellement nocifs pour l'environnement.⁵ Le système Carestation 650 peut être équipé de la fonction ecoFLOW qui permet de réduire les rejets gazeux et induit un impact positif sur l'environnement.



Patient

Améliore les soins apportés aux patients en surveillant en permanence et avec précision les débits nécessaires pour maintenir la concentration d'oxygène inspiré souhaitée.



Économique

Les agents anesthésiques sont le plus gros poste de dépenses courantes des services d'anesthésie. L'option ecoFLOW permet de réaliser des économies sur ce poste, grâce à une utilisation mieux maîtrisée des agents anesthésiques inhalés.⁶



Écologique

Une approche à bas débit permet de limiter l'impact sur l'environnement des gaz et vapeurs anesthésiques, en réduisant la production de gaz à effet de serre.

... en fonction de vos besoins

Protection des poumons

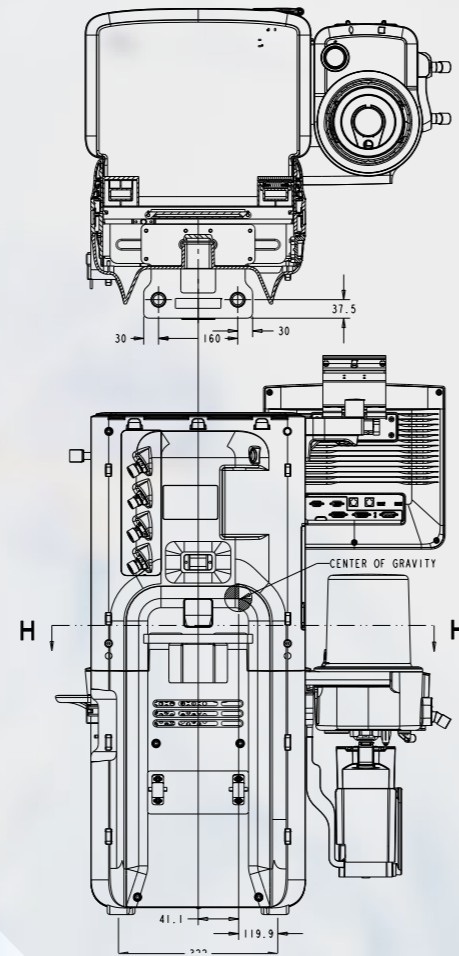
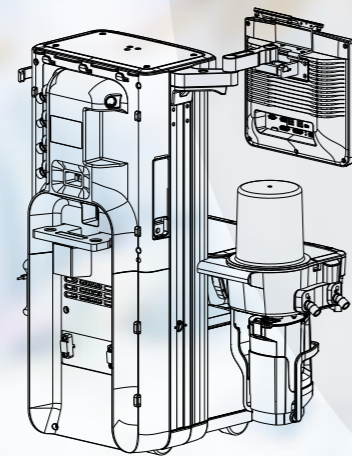
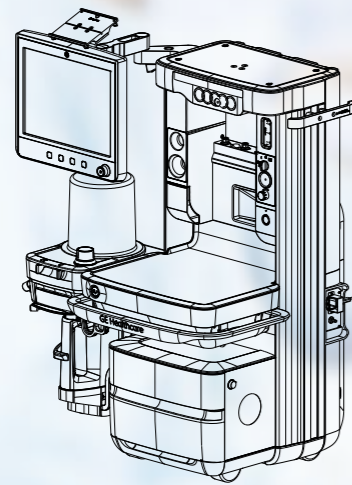
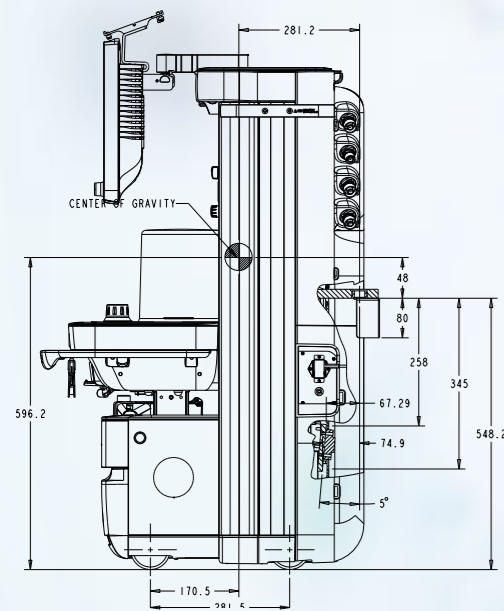
Des outils logiciels contribuent à simplifier votre travail. Les procédures Vital Capacity (Capacité vitale) et Cycling (Soupir étendu) automatisent les tâches répétitives réalisées au cours des procédures de ventilation pulmonaire.

Ventilation avancée : du nouveau-né jusqu'à l'adulte

Les pratiques médicales sont confrontées à des situations plus complexes que jamais et votre système d'anesthésie doit s'adapter à un large éventail de patients. Notre technologie à valve électronique proportionnelle garantit la précision et la sensibilité des mesures de débit pour des volumes très faibles de l'ordre de 5 mL en mode VPC, vous permettant de travailler en toute confiance.

Toute l'expertise de l'équipe GE Perioperative Global Design pour anticiper les demandes futures

Attentifs aux retours de nos clients, nous avons demandé à l'équipe GE Global Design de nous aider à repenser le système d'anesthésie, pour mieux relever les défis d'aujourd'hui. Ils ont répondu présents, au-delà même de nos attentes, avec une solution qui ouvre une nouvelle ère dans l'histoire de l'anesthésie, domaine dans lequel GE est déjà une figure emblématique de l'innovation depuis 100 ans. Le système Carestation 650 propose un design élégant et fonctionnel, ainsi que des technologies numériques qui anticipent les demandes de l'utilisateur de demain. Une véritable source de confiance dans un environnement de la santé marqué par l'incertitude et une évolution constante.



GE Global Design Group : une expertise en design plusieurs fois récompensée



GE Global Anesthesia : expertise en matière de ventilation



Expertise en matière de paramétrage et de monitoring patient

Fiable.

Une qualité optimale depuis plus de 100 ans.

20 000 heures de tests de fiabilité et d'endurance, soit l'équivalent de plus de 8 millions de cas simulés⁷.

Plus de 500 000 cycles de composants matériels

Plus de 17 000 000 de tests de logiciels en conditions extrêmes

Tests dans des conditions de température extrêmes (-60° à +120 °C)

Tests rigoureux d'interférence et de résistance aux chocs

Tests de stabilité et de chute en conditions extrêmes

Méthodologies de fabrication basées sur l'optimisation des processus par l'application des techniques Lean manufacturing et Six Sigma

Plus de 120 000 000 de tests sur les capteurs de débit

Plus de 250 000 cycles de redémarrage (matériel et logiciels)

Plus de 1 000 000 000 de cycles des valves électroniques proportionnelles de débit

Plus de 120 000 000 de tests sur les capteurs de débit

Plus de 120 000 000 de tests sur les capteurs de débit

Plus de 120 000 000 de tests sur les capteurs de débit

Plus de 120 000 000 de tests sur les capteurs de débit

Plus de 120 000 000 de tests sur les capteurs de débit

Chaque détail du système Carestation 650 a fait l'objet de processus techniques rigoureux, à la fois pour le développement et le contrôle : une conception rigoureuse, des contrôles systématiques et des méthodes basées sur l'augmentation de la fiabilité (charger et tester les logiciels et le matériel pour simuler des conditions opérationnelles extrêmes).

