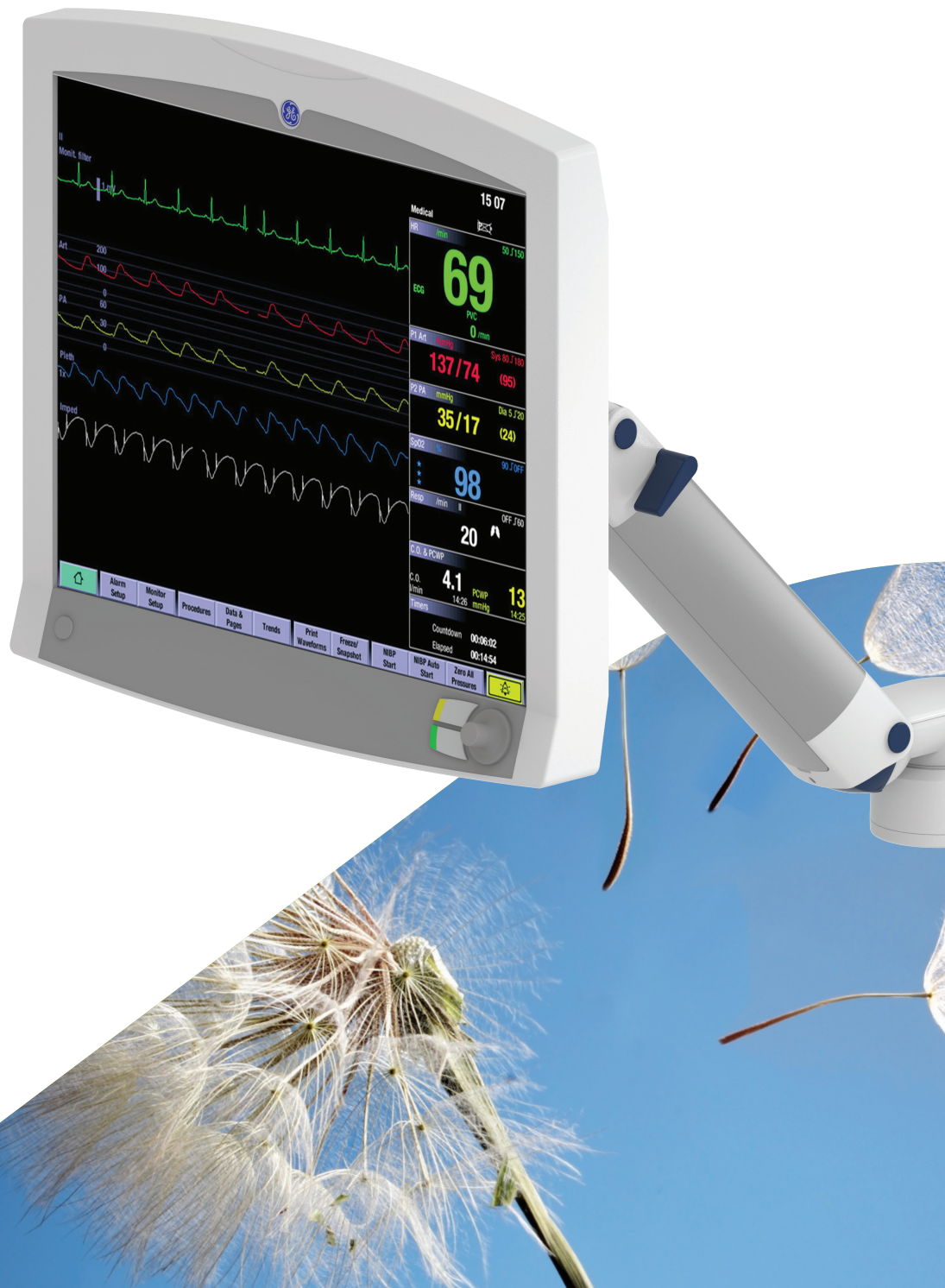


PRODUKTÜBERSICHT

GE Monitoring

CIM Cable Integrated Mounting System



Inhalt

Allgemeine Hinweise	3
Erstellen von Artikelnummern	4
Produkt Highlights	6
Lösungen für CARESCAPE Canvas	7
Höhenverstellbarer Tragarm	8
Canvas Rollständer Light Duty	10
Lösungen für CARESCAPE B850	12
Flush Mount	13
Höhenverstellbarer Tragarm	15
Tischsäule	17
B850 Rollständer Light Duty I	19
B850 Rollständer Light Duty II	21
CPU Halterungen für CARESCAPE B850	23
L-Winkel für Frame F2/F5 / Tram-Rac	24
Lösungen für CARESCAPE ONE	25
Flush Mount	26
Tragarm Pivot	28
Dreigelenkarm Light Duty	30
Höhenverstellbarer Tragarm	32
Höhenverstellbarer Dreigelenkarm	34
Tischträger	36
Rollständer Light Duty	38
Down Post	40
Lösungen für CARESCAPE B105 / B125 / B450 / B650	41
Adapterplatten	42
Befestigungsmöglichkeiten	43
Befestigungsmöglichkeiten für Anästhesiegeräte	44

Allgemeine Hinweise

Monitoraufnahme

Die verschiedenen GE Monitore erfordern unterschiedliche Monitoraufnahmen:

CARESCAPE B850 benötigt eine VESA 75/ 100 Aufnahme.

Die Monitoraufnahme mit 5" Montageplatte ist geeignet für folgende Monitore: **CARESCAPE B105/ B125/ B450/ B650**
Halterungen mit 5" Montageplatte finden Sie im Katalog:
Anbindung mit 5" Montageplatte.

CARESCAPE ONE, **Sensorhalter** und **Dockingstation** benötigen eine spezielle CARESCAPE ONE Monitoraufnahme.

Komponentenerdung

Alle Tragarme mit integrierter Kabelführung sind mit einer **Komponentenerdung** versehen. Bei externer oder teil-integrierter Kabelführung, bei der keine Kabel durch die Gelenke geführt werden, kann auf die Komponentenerdung verzichtet werden.

Gewichtsbelastung

Alle **höhenverstellbaren** Tragarme haben eine maximale Gewichtsbelastung von 22 kg. Bei rückseitigen Adaptionen und bodenseitigen Anbindungen mittels der 5" Montageplatte darf das Monitorgewicht maximal 18 kg betragen. Weitere 4 kg können beispielsweise über einen Down Post unterhalb des vorderen Drehgelenks befestigt werden. Je nach Material und dessen Bruchdehnung haben alle Gewichtsangaben einen 4- bzw. 6-fachen Sicherheitsfaktor gemäß den Regularien IEC 60601-1.

Sonderlösungen und Anwendungen im Kernspinbereich/ MRI

Bitte kontaktieren Sie uns, wenn Sie **kundenspezifische** Lösungen suchen.

Produktkennzeichnung

Alle als Medizinprodukte der Klasse 1 deklarierten Produkte sind CE gekennzeichnet. Als **Medizinprodukt der Risikoklasse 1** entsprechen sie den Anforderungen der Verordnung (EU) 2017/745 (MDR) und sind konform mit den Regularien IEC 60601-1. Andere Normen der IEC 60601-Reihe gelten unabhängig von ihrer Version nicht für unsere Produkte.

MD Funktional eigenständiges Produkt, welches bereits vor Integration in ein Gesamtgerät als Medizinprodukt in die Klasse 1 eingeordnet wird. Das Produkt ist mit CE-Kennzeichnung versehen. Eine Konformitätserklärung ist vorhanden.

~~MD~~ Zubehör oder Ersatzteile, die keine eigenständige Funktion haben und somit nicht der MDR unterliegen. Eine Konformitätserklärung oder CE-Kennzeichnung dieser Produkte ist daher nicht erforderlich.

Gewährleistung

Alle CIM Tragarme haben ab Lieferdatum eine 5-jährige Gewährleistung auf Material und Funktionsfähigkeit.



Erstellen von Artikelnummern

Bitte gehen Sie bei der Konfiguration der Artikelnummern wie folgt vor:

Alle Buchstaben in grün bitte mit dem entsprechenden Artikelnummern-Code ersetzen.

1. Komponentenerdung:

S	=	Nicht geerdet
A	=	Geerdet

2. Wählen Sie die gewünschte Tragarmvariante aus:

GE-910QG	=	Flush Mount
431G	=	Höhenverstellbarer Tragarm
910GE	=	Flush Mount
224GE / 230GE	=	Tragarm Pivot
33030GE	=	Dreigelenkarm Light Duty
431GE	=	Höhenverstellbarer Tragarm
73130GE	=	Höhenverstellbarer Dreigelenkarm

3. Spezifizieren Sie die Anbindung - wo wollen Sie Ihre Halterung befestigen (Y):

1V	=	Rundrohr \varnothing 23 - 40 mm
1	=	Rundrohr \varnothing 25 mm
1B	=	Rundrohr \varnothing 30 mm
1F	=	Rundrohr \varnothing 35 mm
1C	=	Rundrohr \varnothing 38 mm
2F	=	Horizontale Normschiene 10 x 25, 8 x 35, 10 x 30, 10 x 50 mm
3	=	Vertikale Normschiene 10 x 25 mm
4S	=	Vertikaler Wandkanal
13	=	Mindray Deckenstative
17	=	Amico Deckenstative
9	=	Löwenstein Medical Anästhesiegeräte

Erstellen von Artikelnummern

4. Wählen Sie die Farbe der dekorativen Teile (C):

- gr = RAL 7024 (graphitgrau)
- bl = RAL 5013 (kobaltblau)

5. Wählen Sie die Farbe der Aluminiumdruckgussteile (D):

- 1 = RAL 9016 (verkehrsweiß)
- 2 = RAL 9002 (grauweiß)

6. Spezifizieren Sie die Federstärke gem. des Monitorgewichts - nur bei höhenverstellbaren Armen (X):

- 60 = 2 - 5 kg
- 175 = 13 - 16 kg

Beispiel

01 Erdung		02 Armtyp		03 Adaption		04 & 05 Farbe		06 Federstärke
A	-	431G	-	Y	.	CD	-	X
A	-	431G	-	4S	.	gr1	-	60

Produkt Highlights

Nicht höhenverstellbare Tragarme

Der nicht höhenverstellbare Tragarm gewährleistet neben einer **vollständigen Kabelintegration** eine einfache Reinigung und wirkt somit dem Infektionsrisiko in kritischen Klinikbereichen entgegen. Unsere **5-jährige Gewährleistung** garantiert eine reibungslose, störungs- und wartungsfreie Handhabung. Die Drehfunktion am hinteren Schwenklager sowie eine dreh- und neigbare Monitoraufnahme sorgen für die **optimale Platzierung** Ihres Gerätes. Bei Dreigelenkarmen befindet sich ein weiteres Drehgelenk am Mittelteil zur horizontalen Positionierung. Bei bodenseitig befestigten Monitoren ist der Tragarm aus Sicherheitsgründen mit einem **20° Anschlagstopper** ausgestattet.

Höhenverstellbare Tragarme

Der höhenverstellbare Tragarm bietet eine **vollständig integrierte Kabelführung**, leicht zu reinigende Oberflächen und eine **5-jährige Gewährleistung** auf das gesamte Produkt. Vertikal und horizontal verstellbar sorgt der Tragarm für die **optimale Positionierung** Ihres Gerätes. Ein konstanter Blickwinkel bei Höhenverstellung ist durch die Parallelführung gewährleistet. **Gewichtsangepasste Druckfedern** balancieren den Monitor gewichtsausgeglichen. Eine Einstellung bzw. Justierung der Feder ist nicht erforderlich. Bei bodenseitigen Monitoraufnahmen ist der Tragarm aus Sicherheitsgründen mit einem **20° Anschlagstopper** ausgestattet. Zusätzlich können Rotationsanschlüsse in jedem Drehgelenk für eine **individuelle Begrenzung der Schwenkbereiche** angebracht werden.

Alle höhenverstellbaren Arme verfügen über einen einfach auszulösenden Mechanismus des Vierteldrehverschlusses, der den Arm in korrekter Position hält, wenn der Monitor entfernt wird. Des Weiteren ist der Tragarm mit der Besonderheit der sich langsam ausfahrenden Druckfeder ausgestattet. Sollte versucht werden, den Monitor vor Arretierung des Tragarms zu lösen, so bewegt sich dieser lediglich langsam und mit gleichmäßigem Tempo nach oben.

Sicherheit

Lösungen für CARESCAPE Canvas



Höhenverstellbarer Tragarm

MD

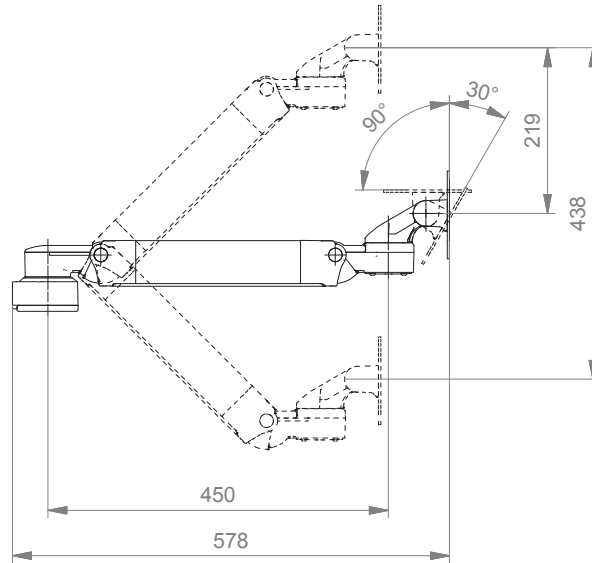


Monitoraufnahme	VESA 75/100	
Farbauswahl	Dekorative Teile	RAL 5013 kobaltblau/ RAL 7024 graphitgrau
	Aluminiumteile	RAL 9016 verkehrsweiß/ RAL 9002 grauweiß
Artikelnummer	A-431G-4S.CD_175	Höhenverstellbarer Tragarm, VESA 75/100, inkl. Adapter für vertikalen Wandkanal
	GE-MB-DPR-71.1_150	L-Winkel für Frame F2/F5 inkl. drehbarer Down Post, L 150 mm
	Z-WK.w_480	Wandkanal L 480 mm (inkl. Abdeckprofil und Endkappen)
	Alternative Befestigungsmöglichkeiten für Rundrohr oder Normschiene: Seite 43 und 44	

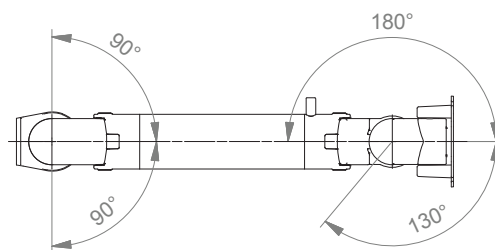
Höhenverstellbarer Tragarm

Technische Daten

SEITENANSICHT



DRAUFSICHT



Canvas Rollständer Light Duty

MD



Monitoraufnahme

CL-Bügel, VESA 75/100

Ausstattung

5-Stern Fußkreuz aus Aluminium inkl. Gegengewicht
 Doppel-Lenkrollen, ø 100 mm, 2 feststellbar
 Säule zur Aufnahme von Komponenten und Zubehör

Farbauswahl

Kunststoffteile RAL 5013 kobaltblau
 Fußkreuz RAL 9016 verkehrsweiß
 Griffbügel RAL 9016 verkehrsweiß

Max. Gewichtsbelastung Monitor

7,5 kg

Max. Gewichtsbelastung F2 Canvas

4,7 kg

Max. Gewichtsbelastung Korb

10 kg

Kit Nummer

GE-002CAN-01.bl1

Besteht aus folgenden Artikeln:

R-002K.bl1 Rollständer Light Duty

Z-HD-4.w1 Griffbügel

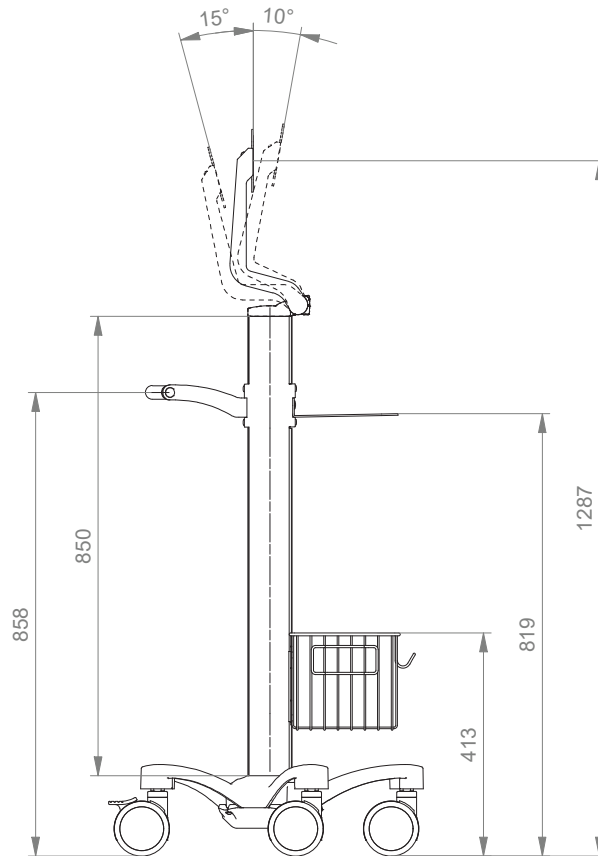
Z-51-4Z Korb groß 300 x 200 x 180 mm

GE-MB-4.1 L-Winkel für Frame F2/F5 inkl. Adapter für vertikalen Wandkanal

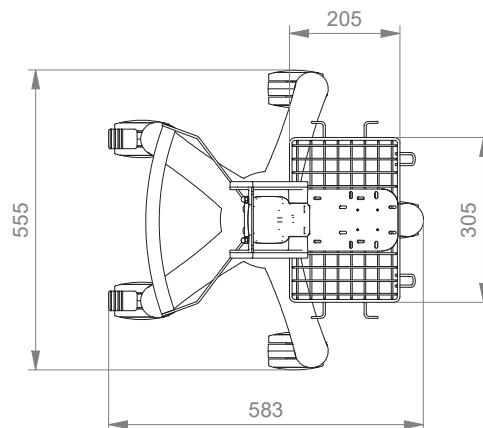
Canvas Rollständer Light Duty

Technische Daten

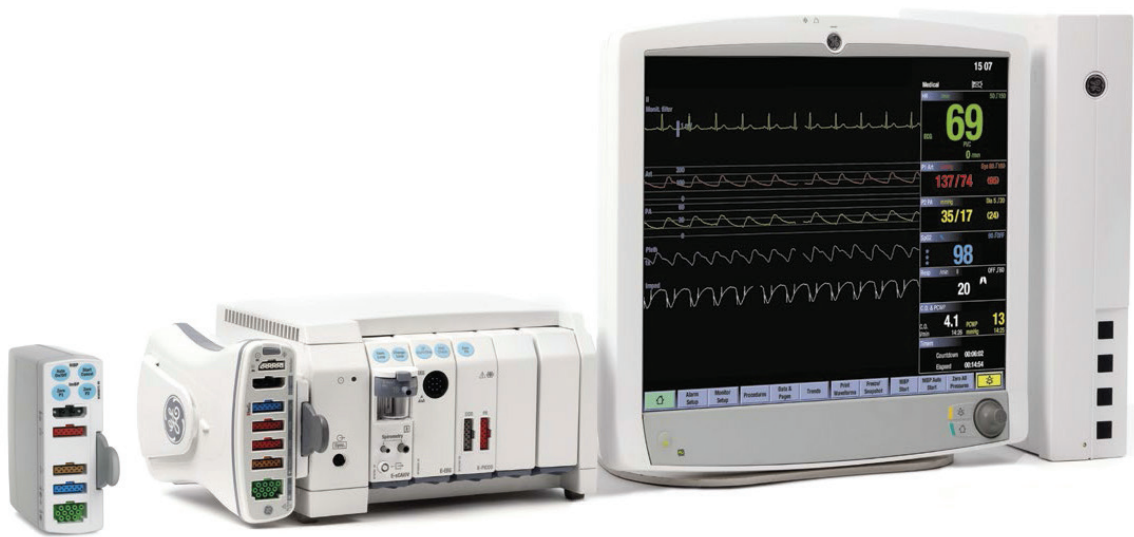
SEITENANSICHT



DRAUFSICHT



Lösungen für CARESCAPE B850



Flush Mount

MD

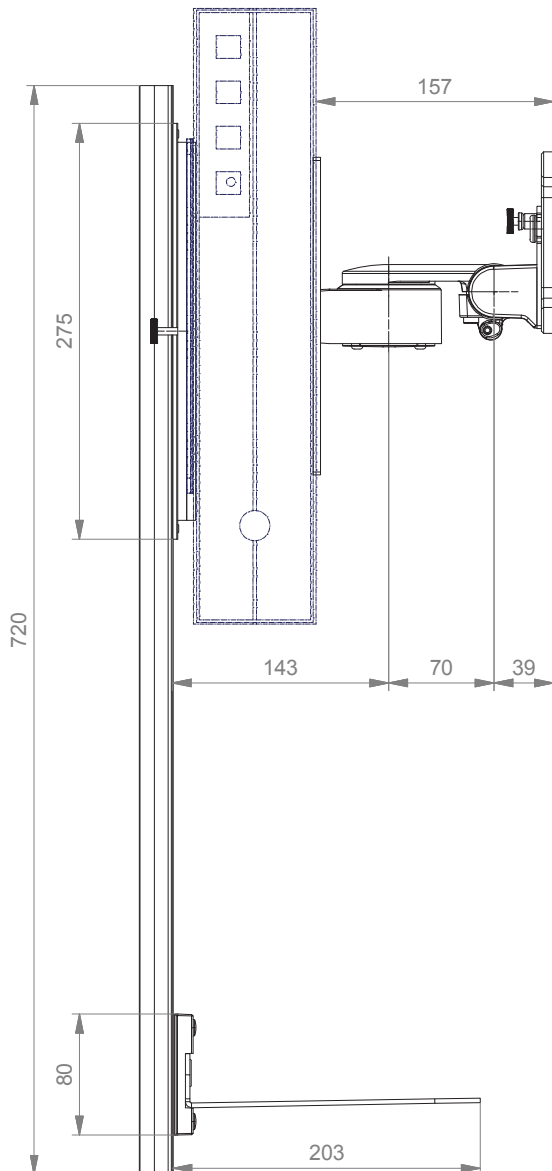


Monitoraufnahme	VESA 75/100, Quick Release
Farbauswahl	Dekorative Teile RAL 5013 kobaltblau/ RAL 7024 graphitgrau Aluminiumteile RAL 9016 verkehrsweiß/ RAL 9002 grauweiß
Artikelnummer	GE-910QG.CD Flush Mount, VESA 75/100 Quick Release, Adapterplatte für CPU GE B850 GE-C7-4Z CPU Halterung für CARESCAPE B850 inkl. Adapter für vertikalen Wandkanal GE-MB-4.1 L-Winkel für Frame F2/F5 inkl. Adapter für vertikalen Wandkanal Z-WK.w_720 Wandkanal L 720 mm (inkl. Abdeckprofil und Endkappen)
	Alternative Befestigungsmöglichkeiten für Rundrohr oder Normschiene: Seite 43 und 44

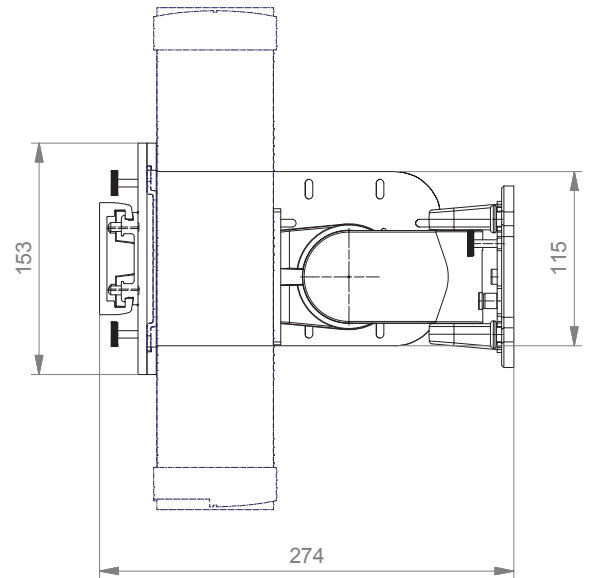
Flush Mount

Technische Daten

SEITENANSICHT



DRAUFSICHT



Höhenverstellbarer Tragarm

MD

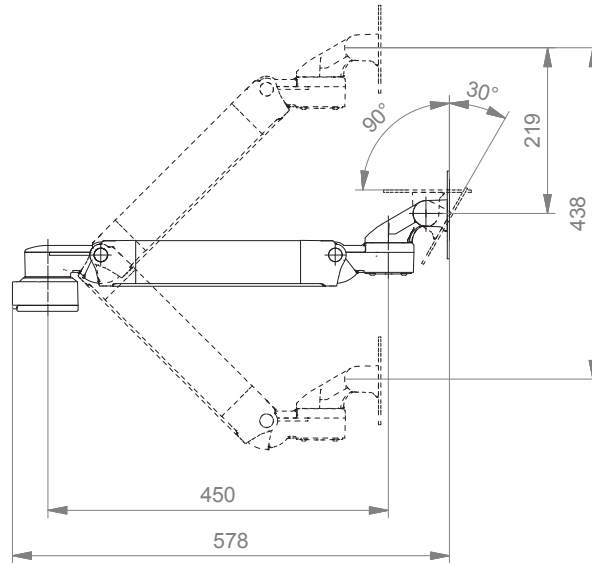


Monitoraufnahme	VESA 75/100	
Farbauswahl	Dekorative Teile	RAL 5013 kobaltblau/ RAL 7024 graphitgrau
	Aluminiumteile	RAL 9016 verkehrsweiß/ RAL 9002 grauweiß
Artikelnummer	A-431G-4S.CD_175	Höhenverstellbarer Tragarm, VESA 75/100, inkl. Adapter für vertikalen Wandkanal
	GE-C7-4Z	CPU Halterung für CARESCAPE B850 inkl. Adapter für vertikalen Wandkanal
	GE-MB-DPR-71.1_150	L-Winkel für Frame F2/F5 inkl. drehbarer Down Post, L 150 mm
	Z-WK.w_720	Wandkanal L 720 mm (inkl. Abdeckprofil und Endkappen)
	Alternative Befestigungsmöglichkeiten für Rundrohr oder Normschiene: Seite 43 und 44	

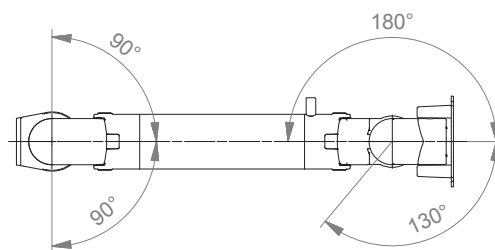
Höhenverstellbarer Tragarm

Technische Daten

SEITENANSICHT



DRAUFSICHT



Tischsäule

MD

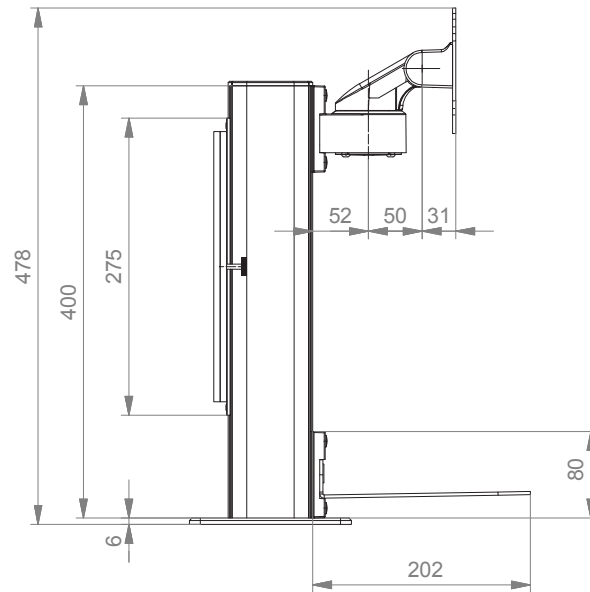


Monitoraufnahme	VESA 75/100
Farbauswahl	Dekorative Teile RAL 5013 kobaltblau/ RAL 7024 graphitgrau Aluminiumteile RAL 9016 verkehrsweiß/ RAL 9002 grauweiß
Max. Zuladung Tragarm	18 kg
Max. Zuladung Monitoraufnahme	18 kg
Artikelnummer	GE-B850-G-60. CD
	Bestehend aus:
	Flush Mount mit VESA 75/100 und Adapter für vertikalen Wandkanal S-908G-4. CD
	CPU Halterung für CARESCAPE und Adapter für vertikalen Wandkanal GE-C7-4Z
	L-Winkel für Frame F2/F5 und Adapter für vertikalen Wandkanal GE-MB-4.C
	Säule mit Abdeckung, L 400 mm
	Bodenplatte

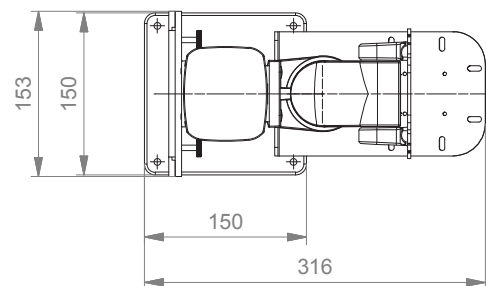
Tischsäule

Technische Daten

SEITENANSICHT



DRAUFSICHT



B850 Rollständer Light Duty I

MD



Monitoraufnahme

CL-Bügel, VESA 75/100

Ausstattung

5-Stern Fußkreuz aus Aluminium inkl. Gegengewicht
 Doppel-Lenkrollen, ø 100 mm, 2 feststellbar
 Säule zur Aufnahme von Komponenten und Zubehör

Farbauswahl

Kunststoffteile RAL 5013 kobaltblau
 Fußkreuz RAL 9016 verkehrsweiß
 Griffbügel RAL 5013 kobaltblau

Max. Gewichtsbelastung Monitor

7,5 kg

Max. Gewichtsbelastung Frame F2/F5

7,2 kg

Max. Gewichtsbelastung Korb

10 kg

Kit Nummer

GE-002B850.b1

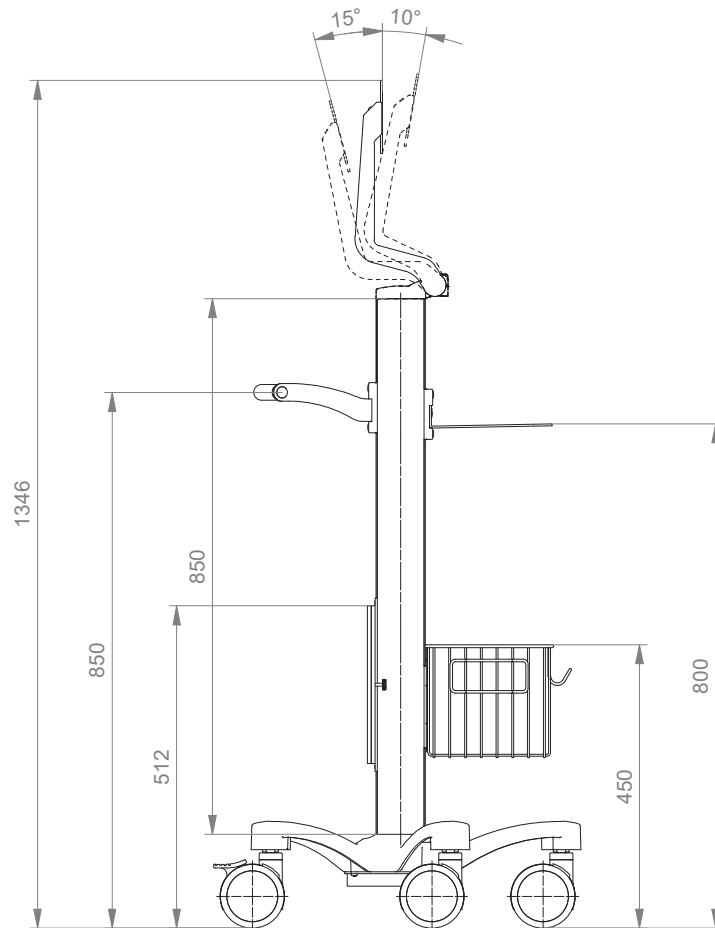
Besteht aus folgenden Artikeln:

- R-002K.b1 Rollständer Light Duty
- Z-HD-4.b1 Griffbügel
- Z-51-4Z Korb groß 300 x 200 x 180 mm
- GE-MB-4.1 L-Winkel für Frame F2/F5 inkl. Adapter für vertikalen Wandkanal
- GE-C7-4Z CPU Halterung für CARESCAPE inkl. Adapter für vertikalen Wandkanal

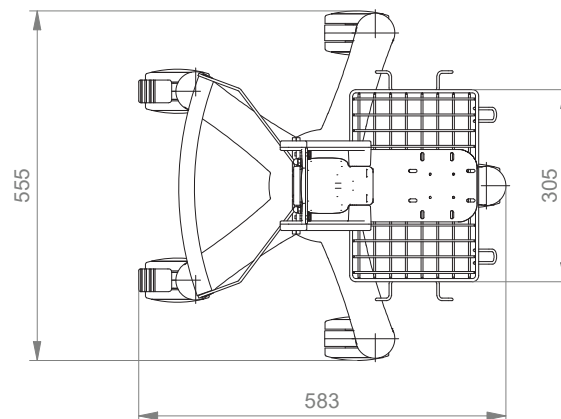
B850 Rollständer Light Duty I

Technische Daten

SEITENANSICHT

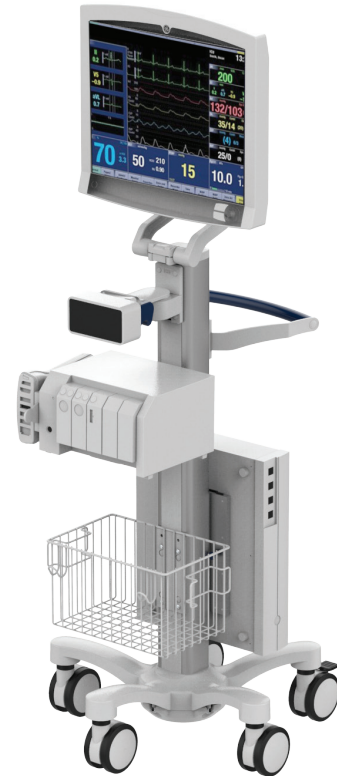


DRAUFSICHT



B850 Rollständer Light Duty II

MD



Monitoraufnahme

CL-Bügel, VESA 75/100

Ausstattung

5-Stern Fußkreuz aus Aluminium inkl. Gegengewicht
 Doppel-Lenkrollen, ø 100 mm, 2 feststellbar
 Säule zur Aufnahme von Komponenten und Zubehör

Farbauswahl

Kunststoffteile RAL 5013 kobaltblau
 Fußkreuz RAL 9016 verkehrsweiß
 Griffbügel RAL 5013 kobaltblau

Max. Gewichtsbelastung Monitor

7,5 kg

Max. Gewichtsbelastung CARESCAPE ONE

2,4 kg

Max. Gewichtsbelastung Frame F2/F5

7,2 kg

Max. Gewichtsbelastung Korb

10 kg

Kit Nummer

GE-002B850-02.b11

Besteht aus folgenden Artikeln:

R-002K.b11 Rollständer Light Duty

S-910GE-4S.b11 Flush Mount mit GE CARESCAPE ONE Monitoraufnahme

Z-HD-4.b11 Griffbügel

Z-51-4Z Korb groß 300 x 200 x 180 mm

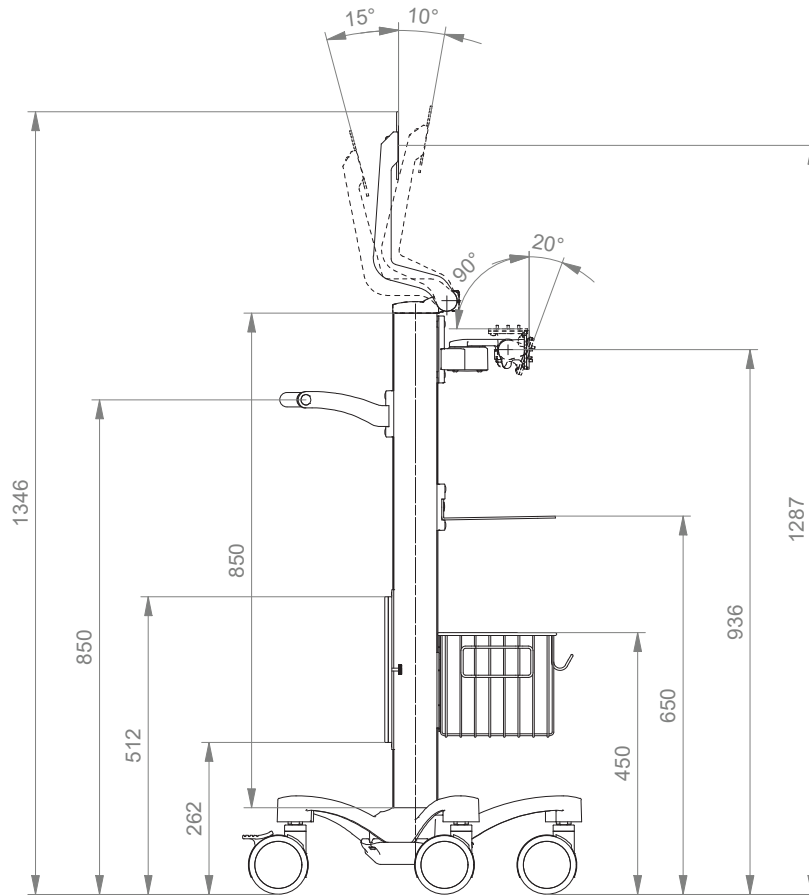
GE-MB-4.1 L-Winkel für Frame F2/F5 inkl. Adapter für vertikalen Wandkanal

GE-C7-4Z CPU Halterung für CARESCAPE inkl. Adapter für vertikalen Wandkanal

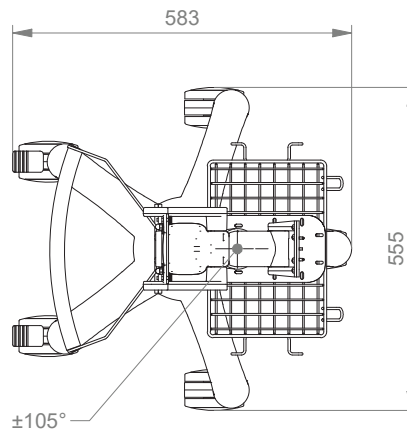
B850 Rollständer Light Duty II

Technische Daten






SEITENANSICHT



DRAUFSICHT



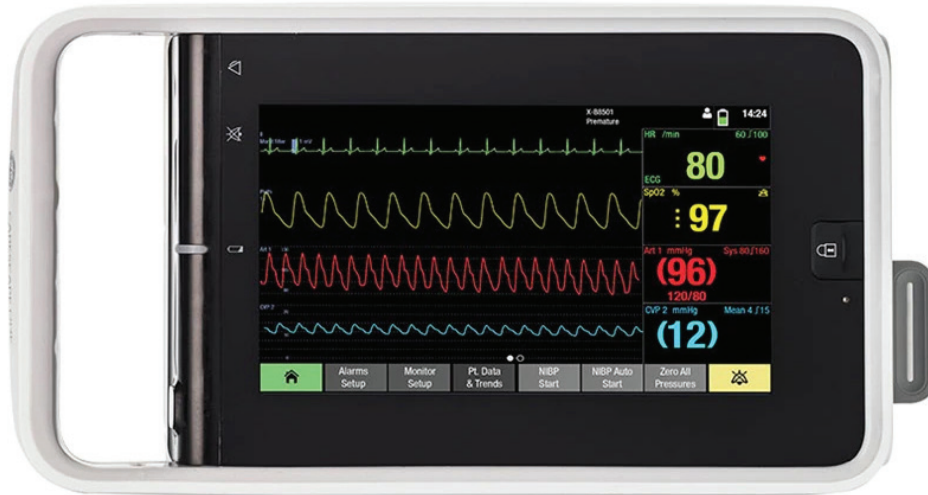
CPU Halterungen für CARESCAPE B850

Abbildung	Bezeichnung	Artikelnummer	
	CPU Halterung für CARESCAPE B850 Befestigung: fixe Rundrohrklemme Zur Aufnahme an Rundrohr \varnothing 38 mm	GE-C7-1C	MD
	CPU Halterung für CARESCAPE B850 Befestigung: universelle Rundrohrklemme V-Flansch zur Aufnahme an Rundrohr \varnothing 23 - 40 mm	GE-C7-1V	MD
	CPU Halterung für CARESCAPE B850 Befestigung: Adapter für vertikalen Wandkanal	GE-C7-4Z	MD
	CPU Halterung für CARESCAPE B850 Befestigung: vertikale Normschienenklemme Zur Aufnahme an einer vertikalen Normschiene 10 x 25 mm	GE-C7-3	MD
	CPU Halterung für CARESCAPE B850 Befestigung: horizontale Normschienenklemme Zur Aufnahme an einer horizontalen Normschiene 10 x 25, 8 x 35, 10 x 30, 10 x 50 mm	GE-C7-6H	MD

L-Winkel für Frame F2/F5 / Tram-Rac

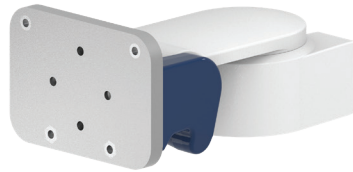
Abbildung	Bezeichnung	Artikelnummer	
	L-Winkel für Frame F2/F5 / Tram-Rac Ohne Befestigungsmöglichkeit	GE-MB-0.1	MD
	L-Winkel für Frame F2/F5 / Tram-Rac Befestigung: fixe Rundrohrklemme Zur Aufnahme an Rundrohr \varnothing 38 mm	GE-MB-1C.1	MD
	L-Winkel für Frame F2/F5 / Tram-Rac Befestigung: Adapter für vertikalen Wandkanal H 80 mm	GE-MB-4.1	MD
	L-Winkel für Frame F2/F5 / Tram-Rac Befestigung: horizontale Normschienenklemme Zur Aufnahme an einer horizontalen Normschiene 10 x 25, 8 x 35, 10 x 30, 10 x 50 mm	GE-MB-6L.1	MD

Lösungen für CARESCAPE ONE



Flush Mount

MD



Monitoraufnahme

GE CARESCAPE ONE Adapter

Farbauswahl

Dekorative Teile RAL 5013 kobaltblau/ RAL 7024 graphitgrau
 Aluminiumteile RAL 9016 verkehrsweiß/ RAL 9002 grauweiß

Max. Zuladung Tragarm

18 kg

Max. Zuladung Monitoraufnahme

18 kg

Eigengewicht

0,8 kg

Artikelnummer

S-910GE-Y.CD

Befestigungsmöglichkeiten

Y | Details Seite 43



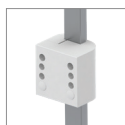
4S

Adapter für vertikalen Wandkanal



2F

Horizontale Normschienenklemme



3

Vertikale Normschienenklemme



1V

Universelle Rundrohrklemme



1
1B
1F
1C

Fixe Rundrohrklemme



13

Adapter für Mindray Deckenstativ



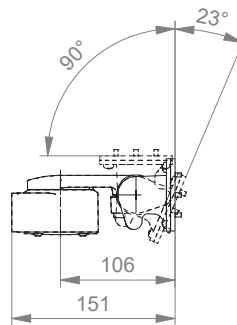
17

Adapter für Amico Deckenstativ

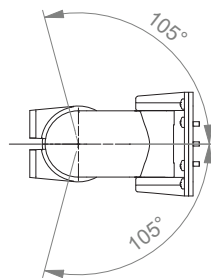
Flush Mount

Technische Daten

SEITENANSICHT



DRAUFSICHT



Tragarm Pivot

MD



Monitoraufnahme	GE CARESCAPE ONE Adapter	
Farbauswahl	Dekorative Teile	RAL 5013 kobaltblau/ RAL 7024 graphitgrau
	Aluminiumteile	RAL 9016 verkehrsweiß/ RAL 9002 grauweiß
Max. Zuladung Tragarm	18 kg	
Max. Zuladung Monitoraufnahme	18 kg	
Eigengewicht	Armtyp 240	Armtyp 300
	1,6 kg	1,7 kg
Artikelnummer	Armtyp 240	Armtyp 300
	A-224GE-Y.CD	A-230GE-Y.CD

Befestigungsmöglichkeiten

Y | Details Seite 43 und 44



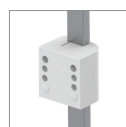
4S

Adapter für vertikalen Wandkanal



2F

Horizontale Normschienenklemme



3

Vertikale Normschienenklemme



1V

Universelle Rundrohrklemme



1
1B
1F
1C

Fixe Rundrohrklemme



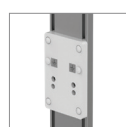
13

Adapter für Mindray Deckenstativ



17

Adapter für Amico Deckenstativ



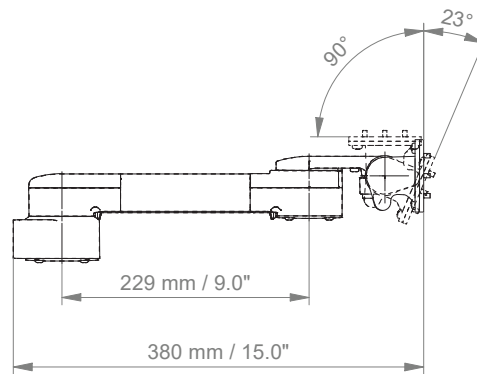
9

Adapter für Löwenstein Medical Anästhesiegeräte

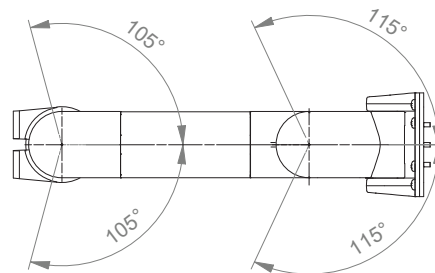
Tragarm Pivot

Technische Daten - Armtyp 300

SEITENANSICHT

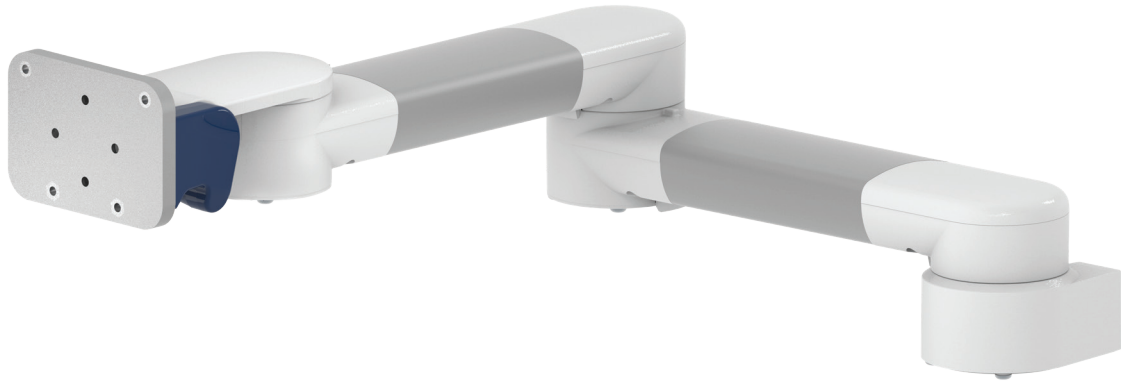


DRAUFSICHT



Dreigelenkarm Light Duty

MD



Monitoraufnahme	GE CARESCAPE ONE Adapter
Farbauswahl	Dekorative Teile RAL 5013 kobaltblau/ RAL 7024 graphitgrau Aluminiumteile RAL 9016 verkehrsweiß/ RAL 9002 grauweiß
Max. Zuladung Tragarm	8 kg
Max. Zuladung Monitoraufnahme	8 kg
Eigengewicht	2,7 kg
Artikelnummer	A-33030GE-Y.CD

Befestigungsmöglichkeiten

Y | Details Seite 43 und 44



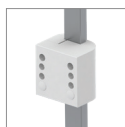
4S

Adapter für vertikalen Wandkanal



2F

Horizontale Normschienenklemme



3

Vertikale Normschienenklemme



1V

Universelle Rundrohrklemme



1
1B
1F
1C

Fixe Rundrohrklemme



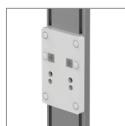
13

Adapter für Mindray Deckenstativ



17

Adapter für Amico Deckenstativ



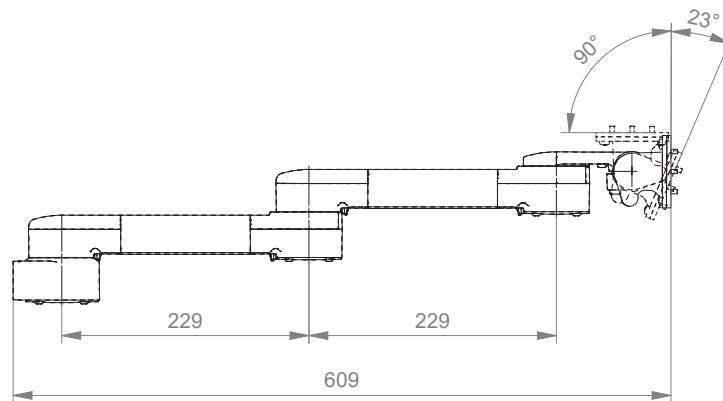
9

Adapter für Löwenstein Medical Anästhesiegeräte

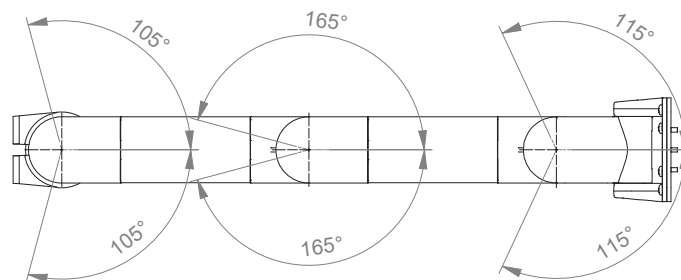
Dreigelenkarm Light Duty

Technische Daten

SEITENANSICHT

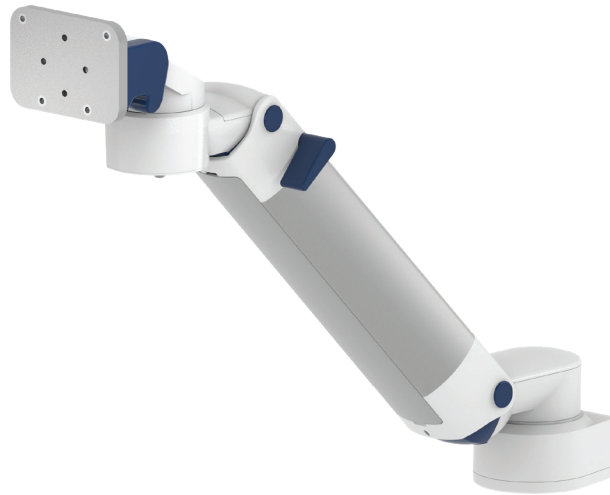


DRAUFSICHT



Höhenverstellbarer Tragarm

MD



Monitoraufnahme	GE CARESCAPE ONE Adapter
Höhenverstellung	Mittels langsam ausfahrender Druckfeder
Farbauswahl	Dekorative Teile RAL 5013 kobaltblau/ RAL 7024 graphitgrau Aluminiumteile RAL 9016 verkehrsweiß/ RAL 9002 grauweiß
Max. Zuladung Tragarm	22 kg
Max. Zuladung Monitoraufnahme	18 kg
Eigengewicht	3,7 kg
Gewichtsausgeglichener Bereich	600 N (2-5 kg)
Artikelnummer	A-431GE-Y.CD_60

Befestigungsmöglichkeiten

Y | Details Seite 43 und 44



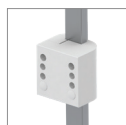
4S

Adapter für vertikalen Wandkanal



2F

Horizontale Normschienenklemme



3

Vertikale Normschienenklemme



1V

Universelle Rundrohrklemme



1
1B
1F
1C

Fixe Rundrohrklemme



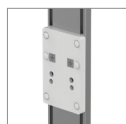
13

Adapter für Mindray Deckenstativ



17

Adapter für Amico Deckenstativ



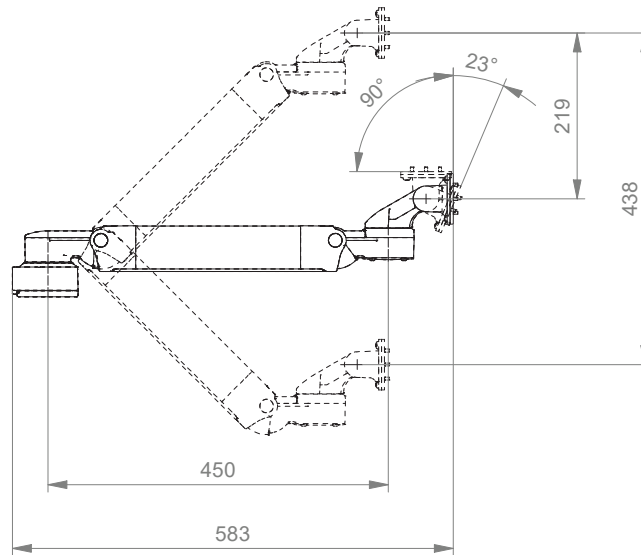
9

Adapter für Löwenstein Medical Anästhesiegeräte

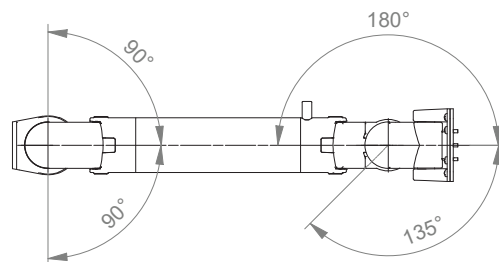
Höhenverstellbarer Tragarm

Technische Daten

SEITENANSICHT



DRAUFSICHT



Höhenverstellbarer Dreigelenkarm

MD



Monitoraufnahme	GE CARESCAPE ONE Adapter
Höhenverstellung	Mittels langsam ausfahrender Druckfeder
Farbauswahl	Dekorative Teile RAL 5013 kobaltblau/ RAL 7024 graphitgrau Aluminiumteile RAL 9016 verkehrsweiß/ RAL 9002 grauweiß
Max. Zuladung Tragarm	22 kg
Max. Zuladung Monitoraufnahme	18 kg
Eigengewicht	4,8 kg
Gewichtsausgeglichener Bereich	600 N (2-5 kg)
Artikelnummer	A-73130GE-Y.CD_60

Befestigungsmöglichkeiten

Y | Details Seite 43 und 44



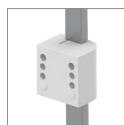
4S

Adapter für vertikalen Wandkanal



2F

Horizontale Normschienenklemme



3

Vertikale Normschienenklemme



1V

Universelle Rundrohrklemme



1
1B
1F
1C

Fixe Rundrohrklemme



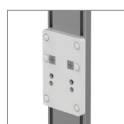
13

Adapter für Mindray Deckenstativ



17

Adapter für Amico Deckenstativ



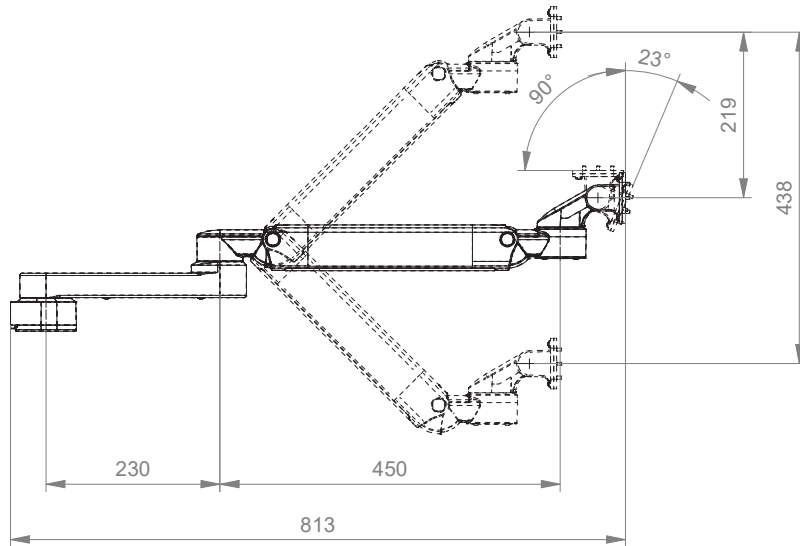
9

Adapter für Löwenstein Medical Anästhesiegeräte

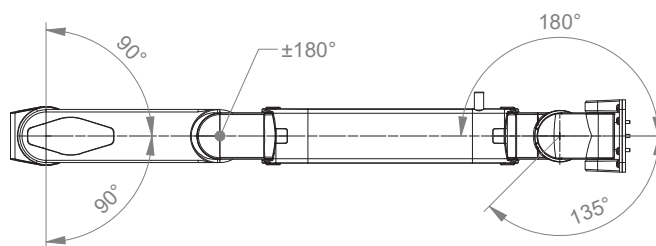
Höhenverstellbarer Dreigelenkarm

Technische Daten

SEITENANSICHT



DRAUFSICHT



Tischträger

MD



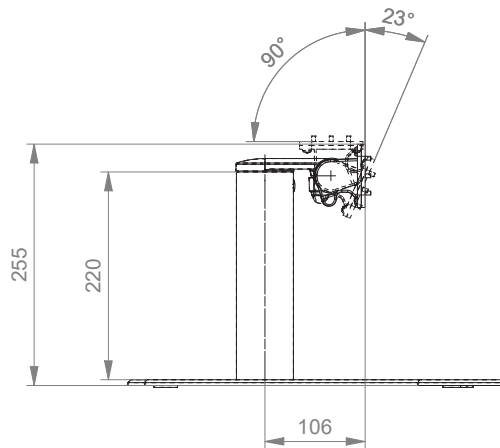
Monitoraufnahme	GE CARESCAPE ONE Adapter
Farbauswahl	Dekorative Teile RAL 5013 kobaltblau/ RAL 7024 graphitgrau Aluminiumteile RAL 9016 verkehrsweiß/ RAL 9002 grauweiß
Max. Zuladung Monitoraufnahme	18 kg
Artikelnummer	Tischträger mit Bodenplatte zum Verschrauben auf Tisch- oder Ablagefläche T-HGE-60.CD_220 Höhe 220 mm Tischträger freistehend (siehe Abb.) T-HGE-62.CD_220 Höhe 220 mm Tischträger ohne Bodenplatte T-HGE-69.CD_220 Höhe 220 mm

! Alle freistehenden Tischträger müssen in Abhängigkeit des Monitorgewichts auf Kippstabilität getestet werden!

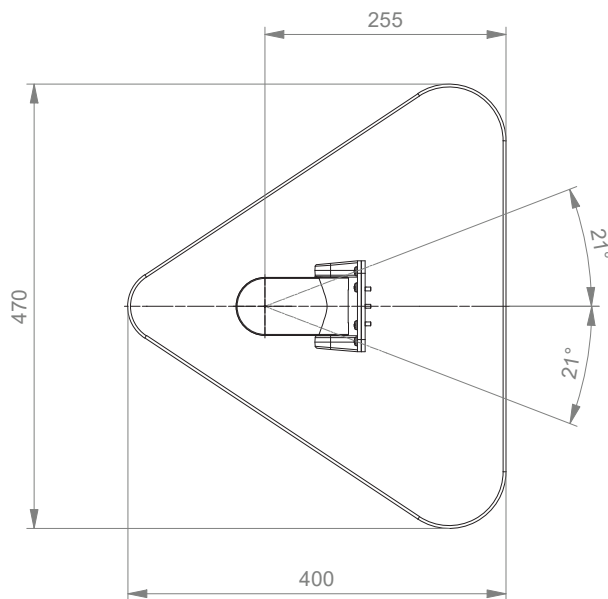
Counter top

Technische Daten - Freistehend

SEITENANSICHT

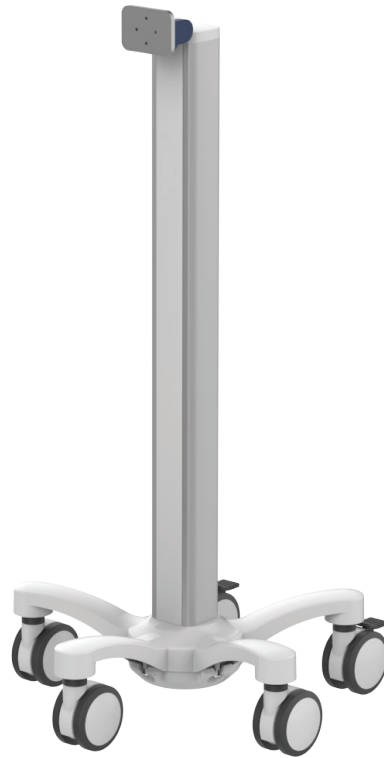


DRAUFSICHT



Rollständer Light Duty

MD

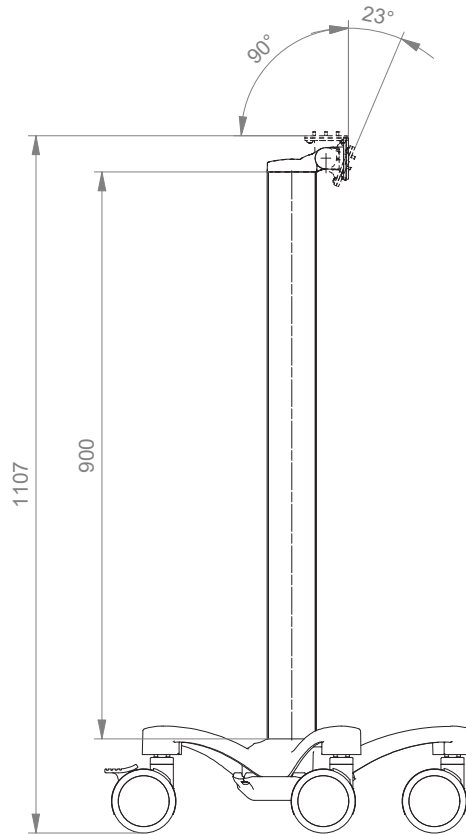


Monitoraufnahme	GE CARESCAPE ONE Adapter
Ausstattung	5-Stern Fußkreuz aus Aluminium inkl. Gegengewicht Doppel-Lenkrollen, ø 100 mm, 2 feststellbar Säule zur Aufnahme von Komponenten und Zubehör
Farbauswahl	Dekorative Teile RAL 5013 kobaltblau/ RAL 7024 graphitgrau Fußkreuz RAL 9016 verkehrsweiß/ RAL 5013 kobaltblau Griffbügel RAL 9016 verkehrsweiß/ RAL 5013 kobaltblau/ RAL 7024 graphitgrau
Max. Gewichtsbelastung	14 kg
Optionales Zubehör	Großer Korb 300 x 200 x 180 mm; kleiner Korb 200 x 150 x 100 mm Griff
Artikelnummer	Rollständer R-002GE.CD Korb groß Z-51-4Z.1 Korb klein Z-52-4Z.1 Griffbügel Z-HD-4.C1

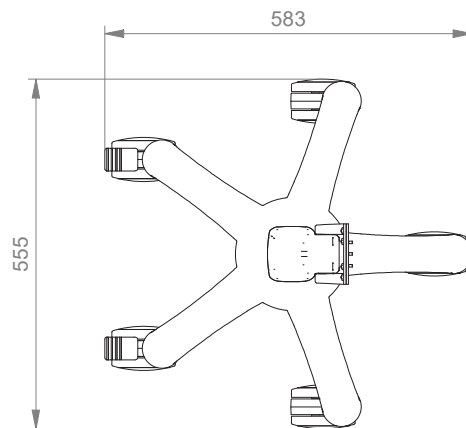
Cart light duty

Technische Daten

SEITENANSICHT



DRAUFSICHT



Down Post



Abbildung	Bezeichnung	Anmerkungen	Artikelnummer
	Down Post, drehbar mit Kabelhaken und GE CARESAFE ONE Adapter	Für nicht höhenverstellbare Arme L 300 mm, max. Zuladung 10 kg	Z-DPR-GE-70.CD_300
		Für höhenverstellbare Arme L 300 mm, max. Zuladung 10 kg	Z-DPR-GE-71.CD_300

Farbauswahl

Dekorative Teile (C)

gr = RAL 7024 graphitgrau
 bl = RAL 5013 kobaltblau

Aluminiumteile (D)

1 = RAL 9016 verkehrsweiß
 2 = RAL 9002 grauweiß

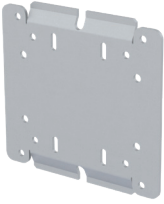

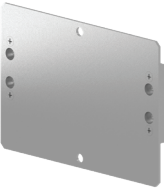

Lösungen für CARESCAPE B105 / B125 / B450 / B650

Für diese Monitore ist eine 5" Montageplatte erforderlich. Bitte beachten Sie dazu den Katalog: Anbindung mit 5" Montageplatte.

Abbildung dargestellt mit CARESCAPE B650	Bezeichnung	Artikelnummer
	Tragarm Pivot	A-224A-Y.CD A-230A-Y.CD
	Dreigelenkarm Light Duty	A-33030A-Y.CD
	Dreigelenkarm Heavy Duty	A-H33030A-Y.CD
	Höhenverstellbarer Tragarm	A-431A-Y.CD
	Höhenverstellbarer Dreigelenkarm	A-73130A-Y.CD
	Tischträger	T-HA-60.CD_50 T-HA-60.CD_120 T-HA-69.CD_50 T-HA-69.CD_120
	Rollständer Light Duty	R-002A.CD

Adapterplatten

Adapterplatten sind ausschließlich in Kombination mit CIM Produkten zugelassen und können nur in Ausnahmefällen einzeln gekauft werden.

Abbildung	Bezeichnung	Artikelnummer	
	Adapterplatte 5" für Frame F2/F5 / Tram Rac Nur in Kombination mit 5"Montageplatte Lösungen.	GE-AP-F5/TR	MD
	Adapterplatte 5" für GE B105 / B105M / B125 / B125M Nur in Kombination mit 5"Montageplatte Lösungen.	GE-AP-B105/125	MD
	Adapterplatte für GE Dinamap V100/ Procare	GE-AP-PR1	MD
	Adapterplatte für GE Carescape VC150	GE-AP-VC	MD

Befestigungsmöglichkeiten



Abbildung	Bezeichnung	Anmerkungen	Gewicht	Art. Nr.
	Adapter für vertikalen Wandkanal	Zur Aufnahme an den CIM Wandkanal (kompatibel mit GCX) Bitte separat bestellen: CIM Wandkanal, siehe Katalog Zubehör	0,6 kg	4S
	Horizontale Normschielenklemme	Zur Aufnahme an der Normschiene 10 x 25, 8 x 35, 10 x 30, 10 x 50 mm	1,1 kg	2F
	Vertikale Normschielenklemme	Zur Aufnahme an einer vertikalen Normschiene 10 x 25 mm	0,5 kg	3
	Universelle Rundrohrklemme	V-Flansch zur Aufnahme an Rundrohr \varnothing 23 - 40 mm	0,6 kg	1V
	Fixe Rundrohrklemme	Zur Aufnahme an Rundrohr \varnothing 25 mm Zur Aufnahme an Rundrohr \varnothing 30 mm Zur Aufnahme an Rundrohr \varnothing 35 mm Zur Aufnahme an Rundrohr \varnothing 38 mm	0,3 kg 0,4 kg 0,4 kg 0,4 kg	1 1B 1F 1C
	Adapter Deckenstativ	Für Mindray Deckenstative	0,8 kg	13
	Adapter Deckenstativ	Für Amico Deckenstative	0,6 kg	17

Befestigungsmöglichkeiten für Anästhesiegeräte



Abbildung	Bezeichnung	Anmerkungen	Gewicht	Art. Nr.
	Adapter für Löwenstein Medical Anästhesiegeräte	Adapter für Leon/ Leon plus	0,4 kg	9
Wenn kein Seitenkanal vorhanden ist, bitte bestellen Sie folgende Seitenadapter zusätzlich zu 4S:				
	Adapter für Dräger	Dräger Primus/ Julian/ Cato/ Fabius GS/ Zeus	0,5 kg 1,0 kg	DR-J01 DR-J02
		Seitenadapter L 127 mm Seitenadapter L 320 mm		
	Adapter für GE	GE Avance/ Aespire/ Aestiva	0,5 kg	DX-AES-01
		Seitenadapter L 200 mm		



ANANDIC MEDICAL SYSTEMS AG

Stadtweg 24, 8245 Feuerthalen

www.anandic.com

info@anandic.com

Tel. 0848 800 900

CIM med GmbH

Euro-Industriepark

Margot-Kalinke-Str. 9

80939 München

T +49 89. 978 94 08-0

F +49 89. 978 94 08-29

M info@cim-med.com

www.cim-med.com

